

# Technische specificaties Transit Custom & E-Transit Custom

Publicatiedatum: 1 november 2023

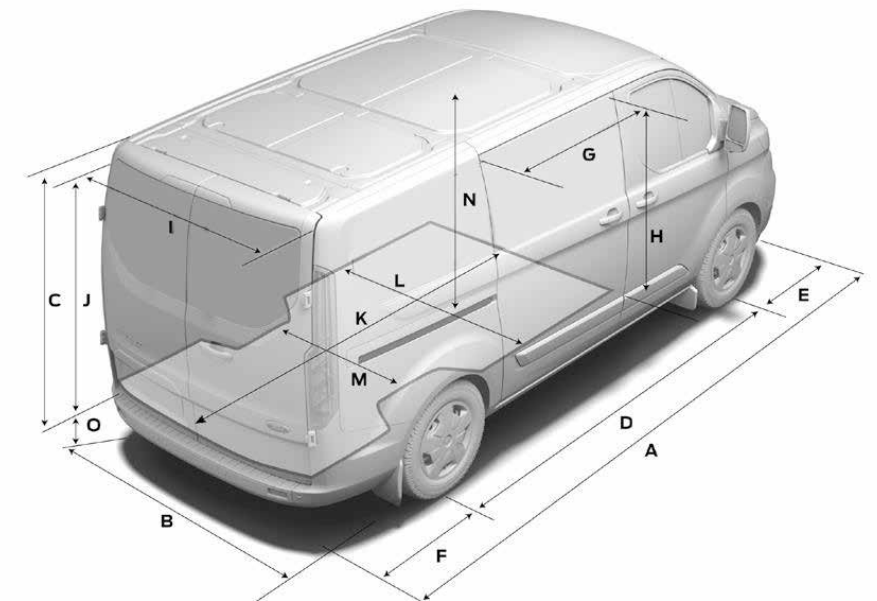
## Gesloten Bestelauto & Dubbele Cabine

Afmetingen (in mm)	Gesloten bestelwagen		Dubbele cabine	
	L1H1	L2H1	L1H1	L2H1
<b>A</b> Totale lengte	5.050	5.450	5.050	5.450
<b>B</b> Totale breedte met buitenspiegels	2.275	2.275	2.275	2.275
Totale breedte met ingeklapte buitenspiegels	2.148	2.148	2.148	2.148
Totale breedte zonder buitenspiegels en handgrepen	1.999	1.999	1.999	1.999
<b>C</b> Totale hoogte*	1.963-1.981	1.961-1.978	1.963-1.981	1.961-1.978
<b>D</b> Wielbasis	3.100	3.500	3.100	3.500
<b>E</b> Voorzijde voertuig tot middelpunt voorwiel	958	958	958	958
<b>F</b> Achterzijde voertuig tot middelpunt achterwiel	992	992	992	992
<b>G</b> Breedte opening zijschuifdeur	1.030	1.030	930	930
<b>H</b> Hoogte opening zijschuifdeur	1.301	1.301	1.259	1.259
<b>I</b> Breedte opening achterdeuren/achterklep	1.400	1.400	1.400	1.400
<b>J</b> Hoogte opening achterdeuren/achterklep	1.314	1.314	1.314	1.314
<b>K</b> Maximale lengte laadruimte (tot aan laadschot)	2.602	3.002	1.604	2.004
Maximale lengte laadruimte (inclusief laadschot met doorlaadfunctie)	3.050	3.450	n.v.t.	n.v.t.
<b>L</b> Maximale breedte laadruimte	1.777	1.777	1.777	1.777
<b>M</b> Breedte laadruimte tussen wielkasten	1.392	1.392	1.392	1.392
<b>N</b> Afstand laadvloer tot dak	1.427	1.425	1.427	1.425
<b>O</b> Afstand grond tot laadvloer*	486-530	486-530	486-530	486-530
<b>P</b> Maximaal laadvolume (inclusief laadschot) (m <sup>3</sup> )	5,8	6,8	3,3	4,3
Maximaal laadvolume (inclusief laadschot) (SAE) (m <sup>3</sup> )	5,7	6,5	n.v.t.	n.v.t.
Maximaal laadvolume (inclusief laadschot) (VOA) (m <sup>3</sup> )	5,2	6,0	2,9	3,8
Draaicirkel (muren)	13,2 m	14,2 m	13,2 m	14,2 m

L1 = korte wielbasis, L2 = lange wielbasis, H1 = standaard dak.

Alle afmetingen (aangegeven in mm) zijn onder voorbehoud van productietoleranties en verwijzen naar modellen met minimale specificaties en omvatten geen extra apparatuur.

\* Bij de hoogteafmetingen gaat het om het bereik tussen het minimum en het maximum van een geheel beladen voertuig met het minste laadvermogen tot een onbeladen voertuig met het hoogste laadvermogen.



## Motorgegevens



Diesel & Plug-in Hybride	Emissie	Cilinders	Cilinderinhoud	Vermogen in kW/pk	Koppel	AdBlue	Inhoud AdBlue tank	Brandstof	Inhoud brandstoftank
2.0 Ford EcoBlue	Euro 6.2	4	1.996	81/110	310	Ja	20 liter	Diesel	55 liter
2.0 Ford EcoBlue	Euro 6.2	4	1.996	100/136	360	Ja	20 liter	Diesel	55 liter
2.0 Ford EcoBlue	Euro 6.2	4	1.996	100/150	360	Ja	20 liter	Diesel	55 liter
2.0 Ford EcoBlue	Euro 6.2	4	1.996	125/170	390	Ja	20 liter	Diesel	55 liter
2.5 Plug-in Hybride e-CVT automaat	Euro 6.2	4	2.488	171/233	205/320	Nee	n.v.t.	Benzine	63 liter
Volledig elektrisch				Vermogen in kW/pk	Koppel	Onboard Charger	DC snelladen		
65kWh Electric Drive				100/136	415	11 kW per uur	Tot 125 kW per uur		
65kWh Electric Drive				160/218	415	11 kW per uur	Tot 125 kW per uur		
65kWh Electric Drive				210/286	415	11 kW per uur	Tot 125 kW per uur		



# Voorlopige gewichten en verbruik V710

## Bestelauto L1H1 — 3 zitplaatsen (deel 1/2)

### 2.0 Ford EcoBlue, Euro 6.2 WLTP

Variant	Uitvoering	Vermogen (pk)	Transmissie	Aandrijving	CO2 uitstoot (g/km)*	Brandstofverbruik (l/100km)*	Brandstofverbruik (kW/100km)*	Actieradius elektrisch (km)*	GVW (kg)	Massa rijklaar (kg)	Massa ledig voertuig (kg)	Laadvermogen (kg)	Maximale last vooras (kg)	Maximale last achteras (kg)	GTM (treingewicht)	Maximaal trekgewicht
<b>280</b>	Trend	110	M/T	FWD	185	7,1	n.v.t.	n.v.t.	2.825	1.890	1.790	1.035	1.550	1.550	4.825	2.000
		136	M/T	FWD	185	7,1	n.v.t.	n.v.t.	2.825	1.890	1.790	1.035	1.550	1.550	5.325	2.800
		136	A/T	FWD	199	7,6	n.v.t.	n.v.t.	2.825	1.928	1.828	997	1.550	1.550	5.325	2.800
	Limited	136	M/T	FWD	187	7,2	n.v.t.	n.v.t.	2.825	1.928	1.828	997	1.550	1.550	5.325	2.500
		136	A/T	FWD	201	7,7	n.v.t.	n.v.t.	2.825	1.966	1.866	959	1.550	1.550	5.325	2.500
<b>300</b>	Trend	110	M/T	FWD	187	7,1	n.v.t.	n.v.t.	3.025	1.890	1.790	1.235	1.550	1.700	5.025	2.000
		136	M/T	FWD	187	7,1	n.v.t.	n.v.t.	3.025	1.890	1.790	1.235	1.550	1.700	5.525	2.800
		136	A/T	FWD	200	7,6	n.v.t.	n.v.t.	3.025	1.928	1.828	1.197	1.550	1.700	5.525	2.800
	Limited	136	M/T	FWD	189	7,2	n.v.t.	n.v.t.	3.025	1.928	1.828	1.197	1.550	1.700	5.525	2.500
		136	A/T	FWD	202	7,7	n.v.t.	n.v.t.	3.025	1.966	1.866	1.159	1.550	1.700	5.525	2.500
		150	M/T	FWD	189	7,2	n.v.t.	n.v.t.	3.025	1.928	1.828	1.197	1.550	1.700	5.525	2.500
		170	A/T	FWD	202	7,7	n.v.t.	n.v.t.	3.025	1.966	1.866	1.159	1.550	1.700	5.525	2.500
	Sport	150	M/T	FWD	187	7,2	n.v.t.	n.v.t.	3.025	1.936	1.836	1.189	1.550	1.700	5.525	2.500
		170	A/T	FWD	200	7,6	n.v.t.	n.v.t.	3.025	1.974	1.874	1.151	1.550	1.700	5.525	2.500
	MS-RT	150	M/T	FWD	n.n.b.	n.n.b.	n.v.t.	n.v.t.	3.025	1.928	1.828	1.197	1.550	1.700	5.525	2.500
170		A/T	FWD	n.n.b.	n.n.b.	n.v.t.	n.v.t.	3.025	1.966	1.866	1.159	1.550	1.700	5.525	2.500	
<b>320</b>	Trend	136	M/T	FWD	189	7,2	n.v.t.	n.v.t.	3.225	1.890	1.790	1.435	1.550	1.900	5.725	2.800
		136	A/T	FWD	201	7,7	n.v.t.	n.v.t.	3.225	1.928	1.828	1.397	1.600	1.900	5.725	2.800
		170	A/T	FWD	201	7,7	n.v.t.	n.v.t.	3.225	1.928	1.828	1.397	1.600	1.900	5.725	2.800
	Limited	136	M/T	FWD	191	7,3	n.v.t.	n.v.t.	3.225	1.928	1.828	1.397	1.550	1.900	5.725	2.500
		136	A/T	FWD	204	7,8	n.v.t.	n.v.t.	3.225	1.966	1.866	1.359	1.600	1.900	5.725	2.500
		150	M/T	FWD	191	7,3	n.v.t.	n.v.t.	3.225	1.928	1.828	1.397	1.550	1.900	5.725	2.500
		170	A/T	FWD	204	7,8	n.v.t.	n.v.t.	3.225	1.966	1.866	1.359	1.600	1.900	5.725	2.500
	Trail	136	M/T	FWD	190	7,3	n.v.t.	n.v.t.	3.225	1.928	1.828	1.397	1.550	1.900	5.725	2.500
		136	A/T	AWD	220	8,4	n.v.t.	n.v.t.	3.225	2.065	1.965	1.260	1.625	1.900	5.725	2.500
		150	M/T	FWD	190	7,3	n.v.t.	n.v.t.	3.225	1.928	1.828	1.397	1.550	1.900	5.725	2.500
		170	A/T	AWD	220	8,4	n.v.t.	n.v.t.	3.225	2.065	1.965	1.260	1.625	1.900	5.725	2.500
	Sport	170	A/T	AWD	221	8,4	n.v.t.	n.v.t.	3.225	2.073	1.973	1.252	1.625	1.900	5.725	2.500
	MS-RT	170	A/T	AWD	n.n.b.	n.n.b.	n.v.t.	n.v.t.	3.225	2.065	1.965	1.260	1.625	1.900	5.725	2.500

\* De genoemde CO2-emissiewaarden, verbruikscijfers en actieradius zijn gemeten volgens Europese testmethode en kunnen mogelijk afwijken als gevolg van een nieuwe WLTP testmethode. Deze testwaarden gelden voor de voertuigen in standaarduitrusting zonder op- en inbouwen meeruitvoeringen. Ook kunnen op- en inbouw en eventuele opties leiden tot een hoger leeggewicht en daarmee een hoger brandstofverbruik en hogere CO2- uitstoot. Daarnaast kunnen verkeers- en weersomstandigheden, de conditie van de auto en rijstijl invloed hebben op de testwaarden

# Voorlopige gewichten en verbruik V710

## Bestelauto L1H1 — 3 zitplaatsen (deel 2/2)

### 2.5 Plug-in Hybride e-CVT automatisch Euro 6.2 WLTP

Variant	Uitvoering	Vermogen (pk)	Transmissie	Aandrijving	CO2 uitstoot (g/km)*	Brandstofverbruik (l/100km)*	Brandstofverbruik (kW/100km)*	Actieradius elektrisch (km)*	GVW (kg)	Massa rijklaar (kg)	Massa ledig voertuig (kg)	Laadvermogen (kg)	Maximale last vooras (kg)	Maximale last achteras (kg)	GTM (treingewicht)	Maximaal trekgewicht
<b>320</b>	Trend	233	CVT	FWD	36	1,6	19,3	55	3.225	2.038	1.938	1.287	1.600	1.900	5.225	2.300
	Limited	233	CVT	FWD	37	1,6	19,5	54	3.225	2.076	1.976	1.249	1.600	1.900	5.225	2.300
	Sport	233	CVT	FWD	36	1,6	19,4	54	3.225	2.084	1.984	1.241	1.600	1.900	5.225	2.300
	MS-RT	233	CVT	FWD	n.n.b.	n.n.b.	n.n.b.	n.n.b.	3.225	2.076	1.976	1.249	1.600	1.900	5.225	2.300

### 65kWh Electric Drive

<b>320</b>	Trend	136	Electric Drive	RWD	0	n.v.t.	22,0	329	3.225	2.178	2.078	1.147	1.400	2.000	5.350	2.300
	Limited	136	Electric Drive	RWD	0	n.v.t.	22,3	326	3.225	2.217	2.117	1.108	1.400	2.000	5.350	2.300
		218	Electric Drive	RWD	0	n.v.t.	23,6	314	3.225	2.217	2.117	1.108	1.400	2.000	5.350	2.300
	Sport	218	Electric Drive	RWD	0	n.v.t.	23,3	317	3.225	2.225	2.125	1.100	1.400	2.000	5.350	2.300
	MS-RT	286	Electric Drive	RWD	0	n.v.t.	28,9	275	3.225	2.217	2.117	1.108	1.400	2.000	5.350	2.300

\* De genoemde CO2-emissiewaarden, verbruikscijfers en actieradius zijn gemeten volgens Europese testmethode en kunnen mogelijk afwijken als gevolg van een nieuwe WLTP testmethode. Deze testwaarden gelden voor de voertuigen in standaarduitrusting zonder op- en inbouwen meeruitvoeringen. Ook kunnen op- en inbouw en eventuele opties leiden tot een hoger leeggewicht en daarmee een hoger brandstofverbruik en hogere CO2- uitstoot. Daarnaast kunnen verkeers- en weersomstandigheden, de conditie van de auto en rijstijl invloed hebben op de testwaarden

# Voorlopige gewichten en verbruik V710

## Bestelauto L2H1 – 3 zitplaatsen (deel 1/2)

### 2.0 Ford EcoBlue, Euro 6.2 WLTP

Variant	Uitvoering	Vermogen (pk)	Transmissie	Aandrijving	CO2 uitstoot (g/km)*	Brandstofverbruik (l/100km)*	Brandstofverbruik (kW/100km)*	Actieradius elektrisch (km)*	GVW (kg)	Massa rijklaar (kg)	Massa ledig voertuig (kg)	Laadvermogen (kg)	Maximale last vooras (kg)	Maximale last achteras (kg)	GTM (treingewicht)	Maximaal trekgewicht
<b>300</b>	Trend	110	M/T	FWD	188	7,2	n.v.t.	n.v.t.	3.025	1.936	1.836	1.189	1.600	1.700	5.025	2.000
		136	M/T	FWD	188	7,2	n.v.t.	n.v.t.	3.025	1.936	1.836	1.189	1.600	1.700	5.525	2.800
		136	A/T	FWD	201	7,7	n.v.t.	n.v.t.	3.025	1.974	1.874	1.151	1.625	1.700	5.525	2.800
	Limited	136	M/T	FWD	190	7,3	n.v.t.	n.v.t.	3.025	1.974	1.874	1.151	1.600	1.700	5.525	2.500
		136	A/T	FWD	203	7,8	n.v.t.	n.v.t.	3.025	2.012	1.912	1.113	1.625	1.700	5.525	2.500
		150	M/T	FWD	190	7,3	n.v.t.	n.v.t.	3.025	1.974	1.874	1.151	1.600	1.700	5.525	2.500
		170	A/T	FWD	203	7,8	n.v.t.	n.v.t.	3.025	2.012	1.912	1.113	1.625	1.700	5.525	2.500
	Sport	150	M/T	FWD	189	7,2	n.v.t.	n.v.t.	3.025	1.982	1.882	1.143	1.600	1.700	5.525	2.500
		170	A/T	FWD	202	7,7	n.v.t.	n.v.t.	3.025	2.020	1.920	1.105	1.625	1.700	5.525	2.500
	MS-RT	150	M/T	FWD	n.n.b.	n.n.b.	n.v.t.	n.v.t.	3.025	1.974	1.874	1.151	1.600	1.700	5.525	2.500
170		A/T	FWD	n.n.b.	n.n.b.	n.v.t.	n.v.t.	3.025	2.012	1.912	1.113	1.625	1.700	5.525	2.500	
<b>320</b>	Trend	136	M/T	FWD	190	7,2	n.v.t.	n.v.t.	3.225	1.936	1.836	1.389	1.625	1.900	5.725	2.800
		136	A/T	FWD	203	7,7	n.v.t.	n.v.t.	3.225	1.974	1.874	1.351	1.700	1.850	5.725	2.800
		170	A/T	FWD	203	7,7	n.v.t.	n.v.t.	3.225	1.974	1.874	1.351	1.700	1.850	5.725	2.800
	Limited	136	M/T	FWD	192	7,3	n.v.t.	n.v.t.	3.225	1.974	1.874	1.351	1.625	1.900	5.725	2.500
		136	A/T	FWD	205	7,8	n.v.t.	n.v.t.	3.225	2.012	1.912	1.313	1.700	1.850	5.725	2.500
		150	M/T	FWD	192	7,3	n.v.t.	n.v.t.	3.225	1.974	1.874	1.351	1.625	1.900	5.725	2.500
		170	A/T	FWD	205	7,8	n.v.t.	n.v.t.	3.225	2.012	1.912	1.313	1.700	1.850	5.725	2.500
	Trail	136	M/T	FWD	192	7,3	n.v.t.	n.v.t.	3.225	1.974	1.874	1.351	1.625	1.900	5.725	2.500
		136	A/T	AWD	221	8,4	n.v.t.	n.v.t.	3.225	2.111	2.011	1.214	1.700	1.850	5.725	2.500
		150	M/T	FWD	192	7,3	n.v.t.	n.v.t.	3.225	1.974	1.874	1.351	1.625	1.900	5.725	2.500
170		A/T	AWD	221	8,4	n.v.t.	n.v.t.	3.225	2.111	2.011	1.214	1.700	1.850	5.725	2.500	
Sport	170	A/T	AWD	222	8,4	n.v.t.	n.v.t.	3.225	2.119	2.019	1.206	1.700	1.850	5.725	2.500	
MS-RT	170	A/T	AWD	n.n.b.	n.n.b.	n.v.t.	n.v.t.	3.225	2.111	2.011	1.214	1.700	1.850	5.725	2.500	

\* De genoemde CO2-emissiewaarden, verbruikscijfers en actieradius zijn gemeten volgens Europese testmethode en kunnen mogelijk afwijken als gevolg van een nieuwe WLTP testmethode. Deze testwaarden gelden voor de voertuigen in standaarduitrusting zonder op- en inbouwen meeruitvoeringen. Ook kunnen op- en inbouw en eventuele opties leiden tot een hoger leeggewicht en daarmee een hoger brandstofverbruik en hogere CO2- uitstoot. Daarnaast kunnen verkeers- en weersomstandigheden, de conditie van de auto en rijstijl invloed hebben op de testwaarden

# Voorlopige gewichten en verbruik V710

## Bestelauto L2H1 – 3 zitplaatsen (deel 2/2)

### 2.5 Plug-in Hybride e-CVT automatisch Euro 6.2 WLTP

Variant	Uitvoering	Vermogen (pk)	Transmissie	Aandrijving	CO2 uitstoot (g/km)*	Brandstofverbruik (l/100km)*	Brandstofverbruik (kW/100km)*	Actieradius elektrisch (km)*	GVW (kg)	Massa rijklaar (kg)	Massa ledig voertuig (kg)	Laadvermogen (kg)	Maximale last vooras (kg)	Maximale last achteras (kg)	GTM (treingewicht)	Maximaal trekgewicht
<b>320</b>	Trend	233	A/T	FWD	36	1,6	19,4	53	3.225	2.083	1.983	1.242	1.700	1.750	5.225	2.300
	Limited	233	A/T	FWD	37	1,6	19,6	53	3.225	2.121	2.021	1.204	1.700	1.750	5.225	2.300
	Sport	233	A/T	FWD	37	1,6	19,5	53	3.225	2.129	2.029	1.196	1.700	1.750	5.225	2.300
	MS-RT	233	A/T	FWD	n.n.b.	n.n.b.	n.n.b.	n.n.b.	3.225	2.121	2.021	1.204	1.700	1.750	5.225	2.300

### 65kWh Electric Drive

<b>320</b>	Trend	136	Electric Drive	RWD	0	n.v.t.	22,2	327	3.225	2.224	2.124	1.101	1.525	2.000	5.350	2.300
	Limited	136	Electric Drive	RWD	0	n.v.t.	22,5	323	3.225	2.263	2.163	1.062	1.525	2.000	5.350	2.300
		218	Electric Drive	RWD	0	n.v.t.	23,9	311	3.225	2.263	2.163	1.062	1.525	2.000	5.350	2.300
	Sport	218	Electric Drive	RWD	0	n.v.t.	23,6	314	3.225	2.271	2.171	1.054	1.525	2.000	5.350	2.300
	MS-RT	286	Electric Drive	RWD	0	n.v.t.	29,0	274	3.225	2.263	2.163	1.062	1.525	2.000	5.350	2.300

\* De genoemde CO2-emissiewaarden, verbruikscijfers en actieradius zijn gemeten volgens Europese testmethode en kunnen mogelijk afwijken als gevolg van een nieuwe WLTP testmethode. Deze testwaarden gelden voor de voertuigen in standaarduitrusting zonder op- en inbouwen meeruitvoeringen. Ook kunnen op- en inbouw en eventuele opties leiden tot een hoger leeggewicht en daarmee een hoger brandstofverbruik en hogere CO2- uitstoot. Daarnaast kunnen verkeers- en weersomstandigheden, de conditie van de auto en rijstijl invloed hebben op de testwaarden

# Voorlopige gewichten en verbruik V710

## Dubbele Cabine L1H1 — 5 of 6 zitplaatsen (deel 1/2)

### 2.0 Ford EcoBlue, Euro 6.2 WLTP

Variant	Uitvoering	Vermogen (pk)	Transmissie	Aandrijving	CO2 uitstoot (g/km)*	Brandstofverbruik (l/100km)*	Brandstofverbruik (kW/100km)*	Actieradius elektrisch (km)*	GVW (kg)	Massa rijklaar (kg)	Massa ledig voertuig (kg)	Laadvermogen (kg)	Maximale last vooras (kg)	Maximale last achteras (kg)	GTM (treingewicht)	Maximaal trekgewicht
<b>300</b>	Trend	110	M/T	FWD	189	7,2	n.v.t.	n.v.t.	3.025	2.010	1.910	1.115	1.550	1.700	5.025	2.000
		136	M/T	FWD	189	7,2	n.v.t.	n.v.t.	3.025	2.010	1.910	1.115	1.550	1.700	5.525	2.500
		136	A/T	FWD	202	7,7	n.v.t.	n.v.t.	3.025	2.049	1.949	1.076	1.550	1.700	5.525	2.500
	Limited	136	M/T	FWD	191	7,3	n.v.t.	n.v.t.	3.025	2.035	1.935	1.090	1.550	1.700	5.525	2.500
		136	A/T	FWD	204	7,8	n.v.t.	n.v.t.	3.025	2.074	1.974	1.051	1.550	1.700	5.525	2.500
		170	A/T	FWD	204	7,8	n.v.t.	n.v.t.	3.025	2.074	1.974	1.051	1.550	1.700	5.525	2.500
<b>320</b>	Trend	136	M/T	FWD	191	7,3	n.v.t.	n.v.t.	3.225	2.010	1.910	1.315	1.600	1.900	5.725	2.500
		136	A/T	FWD	204	7,8	n.v.t.	n.v.t.	3.225	2.049	1.949	1.276	1.600	1.900	5.725	2.500
		170	A/T	FWD	204	7,8	n.v.t.	n.v.t.	3.225	2.049	1.949	1.276	1.600	1.900	5.725	2.500
	Limited	136	M/T	FWD	193	7,4	n.v.t.	n.v.t.	3.225	2.035	1.935	1.290	1.600	1.900	5.725	2.500
		136	A/T	FWD	206	7,9	n.v.t.	n.v.t.	3.225	2.074	1.974	1.251	1.600	1.900	5.725	2.500
		170	A/T	FWD	206	7,9	n.v.t.	n.v.t.	3.225	2.074	1.974	1.251	1.600	1.900	5.725	2.500
	Trail	136	M/T	FWD	193	7,4	n.v.t.	n.v.t.	3.225	2.035	1.935	1.290	1.600	1.900	5.725	2.500
		136	A/T	AWD	223	8,5	n.v.t.	n.v.t.	3.225	2.173	2.073	1.152	1.625	1.900	5.725	2.500
		170	A/T	AWD	223	8,5	n.v.t.	n.v.t.	3.225	2.173	2.073	1.152	1.625	1.900	5.725	2.500
	Sport	170	A/T	AWD	223	8,5	n.v.t.	n.v.t.	3.225	2.169	2.069	1.156	1.625	1.900	5.725	2.500
	MS-RT	170	A/T	AWD	n.n.b.	n.n.b.	n.v.t.	n.v.t.	3.225	2.161	2.061	1.164	1.625	1.900	5.725	2.500

\* De genoemde CO2-emissiewaarden, verbruikscijfers en actieradius zijn gemeten volgens Europese testmethode en kunnen mogelijk afwijken als gevolg van een nieuwe WLTP testmethode. Deze testwaarden gelden voor de voertuigen in standaarduitrusting zonder op- en inbouwen meeruitvoeringen. Ook kunnen op- en inbouw en eventuele opties leiden tot een hoger leeggewicht en daarmee een hoger brandstofverbruik en hogere CO2- uitstoot. Daarnaast kunnen verkeers- en weersomstandigheden, de conditie van de auto en rijstijl invloed hebben op de testwaarden

# Voorlopige gewichten en verbruik V710

## Dubbele Cabine L1H1 — 5 of 6 zitplaatsen (deel 2/2)

### 2.5 Plug-in Hybride e-CVT automatisch Euro 6.2 WLTP

Variant	Uitvoering	Vermogen (pk)	Transmissie	Aandrijving	CO2 uitstoot (g/km)*	Brandstofverbruik (l/100km)*	Brandstofverbruik (kW/100km)*	Actieradius elektrisch (km)*	GVW (kg)	Massa rijklaar (kg)	Massa ledig voertuig (kg)	Laadvermogen (kg)	Maximale last vooras (kg)	Maximale last achteras (kg)	GTM (treingewicht)	Maximaal trekgewicht
<b>320</b>	Trend	233	A/T	FWD	37	1,6	19,5	53	3.225	2.158	2.058	1.167	1.600	1.900	5.225	2.300
	Limited	233	A/T	FWD	38	1,7	19,7	52	3.225	2.183	2.083	1.142	1.600	1.900	5.225	2.300
	Sport	233	A/T	FWD	38	1,7	19,6	53	3.225	2.179	2.079	1.146	1.600	1.900	5.225	2.300
	MS-RT	233	A/T	FWD	n.n.b.	n.n.b.	n.n.b.	n.n.b.	3.225	2.171	2.071	1.154	1.600	1.900	5.225	2.300

### 65kWh Electric Drive

<b>320</b>	Trend	136	Electric Drive	RWD	0	n.v.t.	22,3	325	3.225	2.299	2.199	1.026	1.400	2.000	5.350	2.300
	Limited	136	Electric Drive	RWD	0	n.v.t.	22,6	322	3.225	2.324	2.224	1.001	1.400	2.000	5.350	2.300
		218	Electric Drive	RWD	0	n.v.t.	24,0	309	3.225	2.324	2.224	1.001	1.400	2.000	5.350	2.300
	Sport	218	Electric Drive	RWD	0	n.v.t.	23,7	313	3.205	2.319	2.219	986	1.400	2.000	5.350	2.300
	MS-RT	286	Electric Drive	RWD	0	n.v.t.	29,2	272	3.200	2.311	2.211	989	1.400	2.000	5.350	2.300

\* De genoemde CO2-emissiewaarden, verbruikscijfers en actieradius zijn gemeten volgens Europese testmethode en kunnen mogelijk afwijken als gevolg van een nieuwe WLTP testmethode. Deze testwaarden gelden voor de voertuigen in standaarduitrusting zonder op- en inbouwen meeruitvoeringen. Ook kunnen op- en inbouw en eventuele opties leiden tot een hoger leeggewicht en daarmee een hoger brandstofverbruik en hogere CO2- uitstoot. Daarnaast kunnen verkeers- en weersomstandigheden, de conditie van de auto en rijstijl invloed hebben op de testwaarden



# Voorlopige gewichten en verbruik V710

## Dubbele Cabine L2H1 – 5 of 6 zitplaatsen (deel 1/2)

### 2.0 Ford EcoBlue, Euro 6.2 WLTP

Variant	Uitvoering	Vermogen (pk)	Transmissie	Aandrijving	CO2 uitstoot (g/km)*	Brandstofverbruik (l/100km)*	Brandstofverbruik (kW/100km)*	Actieradius elektrisch (km)*	GVW (kg)	Massa rijklaar (kg)	Massa ledig voertuig (kg)	Laadvermogen (kg)	Maximale last vooras (kg)	Maximale last achteras (kg)	GTM (treingewicht)	Maximaal trekgewicht
<b>300</b>	Trend	110	M/T	FWD	191	7,3	n.v.t.	n.v.t.	3.025	2.057	1.957	1.068	1.650	1.700	5.025	2.000
		136	M/T	FWD	191	7,3	n.v.t.	n.v.t.	3.025	2.057	1.957	1.068	1.650	1.700	5.525	2.500
		136	A/T	FWD	203	7,8	n.v.t.	n.v.t.	3.025	2.095	1.995	1.030	1.700	1.700	5.525	2.500
	Limited	136	M/T	FWD	193	7,4	n.v.t.	n.v.t.	3.025	2.082	1.982	1.043	1.650	1.700	5.525	2.500
		136	A/T	FWD	206	7,8	n.v.t.	n.v.t.	3.025	2.120	2.020	1.005	1.700	1.700	5.525	2.500
		170	A/T	FWD	206	7,8	n.v.t.	n.v.t.	3.025	2.120	2.020	1.005	1.700	1.700	5.525	2.500
<b>320</b>	Trend	136	M/T	FWD	192	7,3	n.v.t.	n.v.t.	3.225	2.057	1.957	1.268	1.700	1.900	5.725	2.500
		136	A/T	FWD	205	7,8	n.v.t.	n.v.t.	3.225	2.095	1.995	1.230	1.700	1.900	5.725	2.500
		170	A/T	FWD	205	7,8	n.v.t.	n.v.t.	3.225	2.095	1.995	1.230	1.700	1.900	5.725	2.500
	Limited	136	M/T	FWD	194	7,4	n.v.t.	n.v.t.	3.225	2.082	1.982	1.243	1.700	1.900	5.725	2.500
		136	A/T	FWD	207	7,9	n.v.t.	n.v.t.	3.225	2.120	2.020	1.205	1.700	1.900	5.725	2.500
		170	A/T	FWD	207	7,9	n.v.t.	n.v.t.	3.225	2.120	2.020	1.205	1.700	1.900	5.725	2.500
	Trail	136	M/T	FWD	194	7,4	n.v.t.	n.v.t.	3.225	2.082	1.982	1.243	1.700	1.900	5.725	2.500
		136	A/T	AWD	225	8,6	n.v.t.	n.v.t.	3.225	2.253	2.153	1.072	1.700	1.900	5.725	2.500
		170	A/T	AWD	225	8,6	n.v.t.	n.v.t.	3.225	2.253	2.153	1.072	1.700	1.900	5.725	2.500
	Sport	170	A/T	AWD	225	8,6	n.v.t.	n.v.t.	3.225	2.249	2.149	1.076	1.700	1.900	5.725	2.500
	MS-RT	170	A/T	AWD	n.n.b.	n.n.b.	n.v.t.	n.v.t.	3.225	2.241	2.141	1.084	1.700	1.900	5.725	2.500

\* De genoemde CO2-emissiewaarden, verbruikscijfers en actieradius zijn gemeten volgens Europese testmethode en kunnen mogelijk afwijken als gevolg van een nieuwe WLTP testmethode. Deze testwaarden gelden voor de voertuigen in standaarduitrusting zonder op- en inbouwen meeruitvoeringen. Ook kunnen op- en inbouw en eventuele opties leiden tot een hoger leeggewicht en daarmee een hoger brandstofverbruik en hogere CO2- uitstoot. Daarnaast kunnen verkeers- en weersomstandigheden, de conditie van de auto en rijstijl invloed hebben op de testwaarden

# Voorlopige gewichten en verbruik V710

## Dubbele Cabine L2H1 — 5 of 6 zitplaatsen (deel 2/2)

### 2.5 Plug-in Hybride e-CVT automatisch Euro 6.2 WLTP

Variant	Uitvoering	Vermogen (pk)	Transmissie	Aandrijving	CO2 uitstoot (g/km)*	Brandstofverbruik (l/100km)*	Brandstofverbruik (kW/100km)*	Actieradius elektrisch (km)*	GVW (kg)	Massa rijklaar (kg)	Massa ledig voertuig (kg)	Laadvermogen (kg)	Maximale last vooras (kg)	Maximale last achteras (kg)	GTM (treingewicht)	Maximaal trekgewicht
<b>320</b>	Trend	233	A/T	FWD	38	1,7	19,6	53	3.225	2.204	2.104	1.121	1.700	1.850	5.225	2.300
	Limited	233	A/T	FWD	39	1,7	19,8	52	3.225	2.229	2.129	1.096	1.700	1.850	5.225	2.300
	Sport	233	A/T	FWD	38	1,7	19,7	52	3.225	2.225	2.125	1.100	1.700	1.850	5.225	2.300
	MS-RT	233	A/T	FWD	n.n.b.	n.n.b.	n.v.t.	n.n.b.	3.225	2.217	2.117	1.108	1.700	1.850	5.225	2.300

### 65kWh Electric Drive

<b>320</b>	Trend	136	Electric Drive	RWD	0	n.v.t.	22,5	323	3.225	2.346	2.246	979	1.600	2.000	5.350	2.300
	Limited	136	Electric Drive	RWD	0	n.v.t.	22,8	319	3.225	2.371	2.271	954	1.600	2.000	5.350	2.300
		218	Electric Drive	RWD	0	n.v.t.	24,2	307	3.225	2.371	2.271	954	1.600	2.000	5.350	2.300
	Sport	218	Electric Drive	RWD	0	n.v.t.	24,0	310	3.225	2.366	2.266	959	1.600	2.000	5.350	2.300
	MS-RT	286	Electric Drive	RWD	0	n.v.t.	29,4	270	3.225	2.358	2.258	967	1.600	2.000	5.350	2.300

\* De genoemde CO2-emissiewaarden, verbruikscijfers en actieradius zijn gemeten volgens Europese testmethode en kunnen mogelijk afwijken als gevolg van een nieuwe WLTP testmethode. Deze testwaarden gelden voor de voertuigen in standaarduitrusting zonder op- en inbouwen meeruitvoeringen. Ook kunnen op- en inbouw en eventuele opties leiden tot een hoger leeggewicht en daarmee een hoger brandstofverbruik en hogere CO2- uitstoot. Daarnaast kunnen verkeers- en weersomstandigheden, de conditie van de auto en rijstijl invloed hebben op de testwaarden

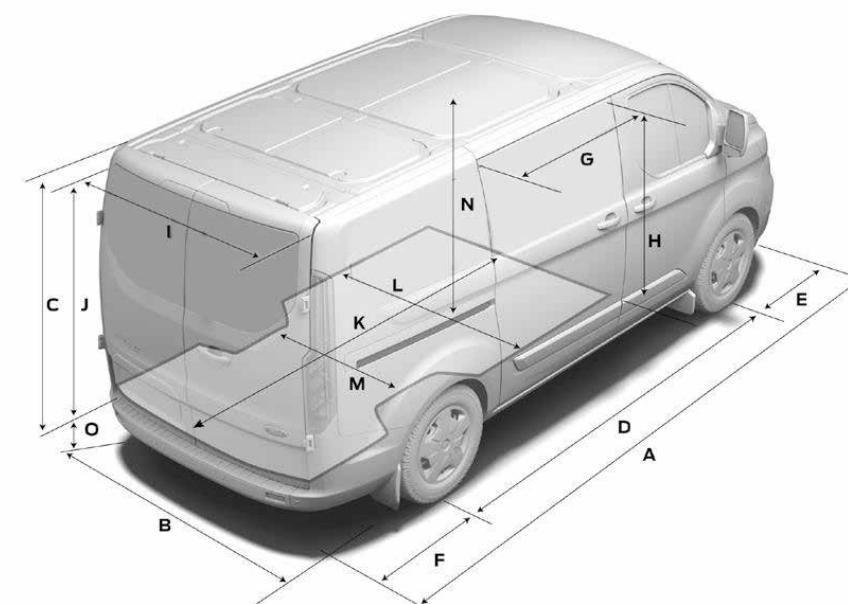
# Technische specificaties Transit Kombi & Tourneo Custom

Afmetingen (in mm)	Kombi		Tourneo	
	L1H1	L2H1	L1H1	L2H1
<b>A</b> Totale lengte	5.050	5.450	5.050	5.450
<b>B</b> Totale breedte met buitenspiegels	2.275	2.275	2.275	2.275
Totale breedte met ingeklapte buitenspiegels	2.148	2.148	2.148	2.148
Totale breedte zonder buitenspiegels en handgrepen	1.999	1.999	1.999	1.999
<b>C</b> Totale hoogte*	1.963-1.981	1.961-1.978	1.968-1.983	1.966-1.981
<b>D</b> Wielbasis	3.100	3.500	3.100	3.500
<b>E</b> Voorzijde voertuig tot middelpunt voorwiel	958	958	958	958
<b>F</b> Achterzijde voertuig tot middelpunt achterwiel	992	992	992	992
<b>G</b> Breedte opening zijschuifdeur	1.030	1.030	930	930
<b>H</b> Hoogte opening zijschuifdeur	1.301	1.301	1.259	1.259
<b>I</b> Breedte opening achterdeuren/achterklep	1.400	1.400	1.400	1.400
<b>J</b> Hoogte opening achterdeuren/achterklep	1.314	1.314	1.267	1.267
<b>K</b> Maximale lengte vloer (achter tweede rij stoelen)	1.657	2.057	1.280-1.790	1.680-2.190
Maximale lengte vloer (achter derde rij stoelen)	732	1.132	515-725	915-1.125
<b>O</b> Afstand grond tot laadvloer*	486-530	486-530	485-523	485-523
<b>P</b> Maximaal laadvolume (m <sup>3</sup> ) 5 zitplaatsen / 8 of 9 zitplaatsen	3,1 / 1,2	4,0 / 2,1	2,7 / 1,2	3,5 / 1,5
Draaicirkel (stoerpranden/muren)	13,2 m	14,2 m	13,2 m	14,2 m

L1 = korte wielbasis, L2 = lange wielbasis, H1 = standaard dak.

Alle afmetingen (aangegeven in mm) zijn onder voorbehoud van productietoleranties en verwijzen naar modellen met minimale specificaties en omvatten geen extra apparatuur.

\* Bij de hoogteafmetingen gaat het om het bereik tussen het minimum en het maximum van een geheel beladen voertuig met het minste laadvermogen tot een onbeladen voertuig met het hoogste laadvermogen.



## Motorgegevens

Plug-in Hybride	Emissie	Cilinders	Cilinderinhoud	Vermogen in kW/pk	Koppel	Brandstof	Inhoud brandstoftank
2.5 Plug-in Hybride e-CVT automatisch	Euro 6.2	4	2.488	171/233	205/320	Benzine	63 liter
Volledig elektrisch				Vermogen in kW/pk	Koppel	Onboard Charger	DC snelladen
65kWh Electric Drive				100/136	415	11 kW per uur	Tot 125 kW per uur
65kWh Electric Drive				160/218	415	11 kW per uur	Tot 125 kW per uur

# Voorlopige gewichten en verbruik V710

## Kombi L1H1 — 9 zitplaatsen

### 2.5 Plug-in Hybride e-CVT automaat, Euro 6.2 WLTP

Variant	Uitvoering	Vermogen (pk)	Transmissie	Aandrijving	CO2 uitstoot (g/km)*	Brandstofverbruik (l/100km)*	Brandstofverbruik (kW/100km)*	Actieradius elektrisch (km)*	GVW (kg)	Massa rijklaar (kg)	Massa ledig voertuig (kg)	Laadvermogen (kg)	Maximale last vooras (kg)	Maximale last achteras (kg)	GTM (treingewicht)	Maximaal trekgewicht
340	Trend	233	CVT	FWD	37	1,6	19,6	53	3.255	2.284	2.184	1.071	1.700	1.750	5.105	1.850
	Limited	233	CVT	FWD	38	1,7	19,6	53	3.255	2.275	2.175	1.080	1.700	1.750	5.105	1.850

### 65kWh Electric Drive

340	Trend	136	Electric Drive	RWD	0	n.v.t.	22,5	323	3.310	2.425	2.325	985	1.500	2.000	5.310	2.000
	Limited	136	Electric Drive	RWD	0	n.v.t.	22,6	322	3.310	2.415	2.315	995	1.500	2.000	5.310	2.000

## Kombi L2H1 — 9 zitplaatsen

### 2.5 Plug-in Hybride e-CVT automaat, Euro 6.2 WLTP

340	Trend	233	CVT	FWD	38	1,7	19,7	53	3.285	2.330	2.230	1.055	1.750	1.750	5.135	1.850
	Limited	233	CVT	FWD	38	1,7	19,7	53	3.285	2.321	2.221	1.064	1.750	1.750	5.135	1.850

### 65kWh Electric Drive — 8 zitplaatsen

340	Trend	136	Electric Drive	RWD	0	n.v.t.	22,7	320	3.350	2.466	2.366	984	1.600	2.000	5.350	2.000
	Limited	136	Electric Drive	RWD	0	n.v.t.	22,8	319	3.350	2.456	2.356	994	1.600	2.000	5.350	2.000

\* De genoemde CO2-emissiewaarden, verbruikscijfers en actieradius zijn gemeten volgens Europese testmethode en kunnen mogelijk afwijken als gevolg van een nieuwe WLTP testmethode. Deze testwaarden gelden voor de voertuigen in standaarduitrusting zonder op- en inbouwen meeruitvoeringen. Ook kunnen op- en inbouw en eventuele opties leiden tot een hoger leeggewicht en daarmee een hoger brandstofverbruik en hogere CO2- uitstoot. Daarnaast kunnen verkeers- en weersomstandigheden, de conditie van de auto en rijstijl invloed hebben op de testwaarden



## Voorlopige gewichten en verbruik V710

### Tourneo L1H1 — 8 zitplaatsen

#### 65kWh Electric Drive

Variant	Uitvoering	Vermogen (pk)	Transmissie	Aandrijving	CO2 uitstoot (g/km)*	Brandstofverbruik (l/100km)*	Brandstofverbruik (kW/100km)*	Actieradius elektrisch (km)*	GVW (kg)	Massa rijklaar (kg)	Massa ledig voertuig (kg)	Laadvermogen (kg)	Maximale last vooras (kg)	Maximale last achteras (kg)	GTM (treingewicht)	Maximaal trekgewicht
340	Titanium	218	Electric Drive	RWD	0	n.v.t.	24,6	303	3.325	2.540	2.440	885	1.525	2.000	5.325	2.000
	Titanium X	218	Electric Drive	RWD	0	n.v.t.	25,0	298	3.330	2.580	2.480	850	1.525	2.000	5.330	2.000

### Tourneo L2H1 — 8 zitplaatsen

#### 65kWh Electric Drive

340	Titanium	218	Electric Drive	RWD	0	n.v.t.	24,8	301	3.350	2.563	2.463	887	1.600	2.000	5.350	2.000
	Titanium X	218	Electric Drive	RWD	0	n.v.t.	25,2	296	3.350	2.603	2.503	847	1.600	2.000	5.350	2.000

\* De genoemde CO2-emissiewaarden, verbruikscijfers en actieradius zijn gemeten volgens Europese testmethode en kunnen mogelijk afwijken als gevolg van een nieuwe WLTP testmethode. Deze testwaarden gelden voor de voertuigen in standaarduitrusting zonder op- en inbouwen meeruitvoeringen. Ook kunnen op- en inbouw en eventuele opties leiden tot een hoger leeggewicht en daarmee een hoger brandstofverbruik en hogere CO2- uitstoot. Daarnaast kunnen verkeers- en weersomstandigheden, de conditie van de auto en rijstijl invloed hebben op de testwaarden