

Ford Transit

Technische gegevens - Bestelauto & Kombi

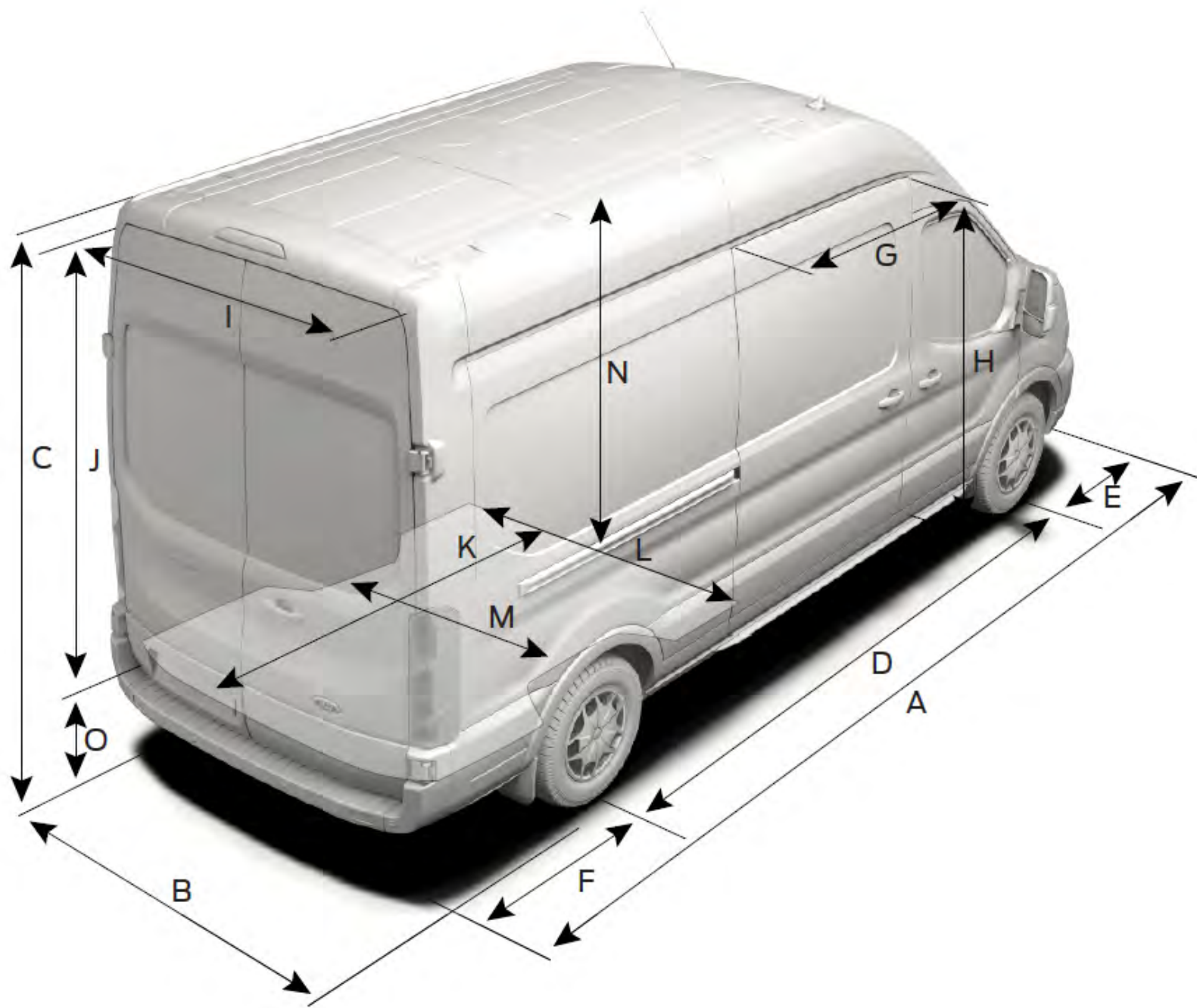
Ingaande: 15 februari 2022



Afmetingen Bestelauto

	L2H2		L2H3		L3H2		L3H3		L4H3
	FWD	RWD/AWD	FWD	RWD/AWD	FWD	RWD/AWD	FWD	RWD/AWD	RWD/AWD
(A) Totale lengte	5531	5531	5531	5531	5981	5981	5981	5981	6704
(B) Totale breedte met buitenspiegels	2474	2474	2474	2474	2474	2474	2474	2474	2474
Totale breedte met ingeklapte buitenspiegels	2112	2112	2112	2112	2112	2112	2112	2112	2112
Totale breedte zonder buitenspiegels	2059	2059	2059	2059	2059	2059	2059	2059	2059
Totale breedte zonder buitenspiegels (Dubbellucht)	-	-	-	-	-	-	-	-	2126
(C) Totale hoogte*	2426/2490	2450/2542	2665/2781	2689/2781	2431/2541	2462/2543	2670/2780	2701/2782	2687/2790
(D) Wielbasis	3300	3300	3300	3300	3750	3750	3750	3750	3750
(E) Voorzijde voertuig tot middelpunt voorwiel	1023	1023	1023	1023	1023	1023	1023	1023	1023
(F) Achterzijde voertuig tot middelpunt achterwiel	1208	1208	1208	1208	1208	1208	1208	1208	1931
(G) Breedte opening zijschuifdeur	1300	1300	1300	1300	1300	1300	1300	1300	1300
(H) Hoogte opening zijschuifdeur	1700	1600	1700	1600	1700	1600	1700	1600	1600
(I) Breedte opening achterdeuren	1565	1565	1565	1565	1565	1565	1565	1565	1565
(J) Hoogte achterdeuren	1748	1648	1987	1887	1748	1648	1987	1887	1887
(K) Maximumlengte laadruimte (10 cm boven laadvloer)	3044/2946	3044/2947	3044/2948	3044/2949	3494/3396	3494/3396	3494/3396	3494/3396	4217/4168
(L) Maximale breedte laadruimte	1784	1784	1784	1784	1784	1784	1784	1784	1784
(M) Breedte laadruimte tussen wielkasten	1392	1392	1392	1392	1392	1392	1392	1392	1392
Breedte laadruimte tussen wielkasten (Dubbellucht)	-	-	-	-	-	-	-	-	1154
(N) Afstand vloer tot dak	1886	1786	2125	2025	1886	1786	2125	2025	2025
(O) Afstand grond tot laadvloer*	496/614	620/713	496/614	620/713	501/613	632/715	501/613	632/715	617/722
Maximaal laadvolume (inclusief laadschot) (SAE methode)	10	9,5	11,2	10,7	11,5	11	13	12,4	15,1
Maximaal laadvolume (inclusief laadschot) (VDA methode)	9,3	8,8	10,3	9,9	10,8	10,2	12	11,5	14,1
Draaicirkel (stoep tot stoep)	11,9	11,9	11,9	11,9	13,3	13,3	13,3	13,3	13,3
Afwijkende afmetingen Dubbele Cabine									
Breedte opening zijschuifdeur	1200	1200	1200	1200	1200	1200	1200	1200	1200
Laadvolume (incl. laadschot) (SAE methode, in m3)	6,1	5,7	6,7	6,4	7,6	7,2	8,4	8	10,6
Laadvolume (incl. laadschot) (VDA methode, in m3)	5,5	5,3	6	5,7	7	6,6	7,6	7,3	9,8
Maximale laadlengte	2038	2038	2038	2038	2488	2488	2488	2488	3211
Maximale laadlengte op heuphoogte	1777	1777	1777	1777	2227	2227	2227	2227	2950

L2 = middellange wielbasis, **L3** = lange wielbasis, **L4** = lange wielbasis, verlengd chassis, **H2** = middelhoog dak, **H3** = hoog dak, **FWD** = voorwielaandrijving, **RWD** = achterwielaangedreven **AWD** = vierwielaangedreven. Alle afmetingen (aangegeven in mm) zijn onder voorbehoud van productietoleranties en verwijzen naar modellen met minimale specificaties en omvatten geen extra apparatuur. *Bij de hoogteaftmetingen gaat het om het bereik tussen het minimum en het maximum van een geheel beladen voertuig met het minste laadvermogen tot een onbeladen voertuig met het hoogste laadvermogen.



Afmetingen Kombi

	L2H2	L3H2	L3H3
	FWD	FWD	FWD
(A) Totale lengte	5531	5981	5981
(B) Totale breedte met buitenspiegels	2474	2474	2474
Totale breedte met ingeklapte buitenspiegels	2112	2112	2112
Totale breedte zonder buitenspiegels	2059	2059	2059
(C) Totale hoogte*	2429/2536	2429/2532	2668/2771
(D) Wielbasis	3300	3750	3750
(E) Voorzijde voertuig tot middelpunt voorwiel	1023	1023	1023
(F) Achterzijde voertuig tot middelpunt achterwiel	1208	1208	1208
(G) Breedte opening zijschuifdeur	1200	1200	1200
(H) Hoogte opening zijschuifdeur	1664	1664	1664
(I) Breedte opening achterdeuren	1565	1565	1565
(J) Hoogte achterdeuren	1697	1697	1936
(K) Maximumlengte laadruimte (10 cm boven laadvloer)	2270	2270	2270
(L) Maximale breedte laadruimte	1486	1936	1936
(M) Breedte laadruimte tussen wielkasten	1784	1784	1784
Breedte laadruimte tussen wielkasten (Dubbellucht)	1392	1392	1392
(N) Afstand vloer tot dak	1818	1818	2055
(O) Afstand grond tot laadvloer*	542/650	541/645	541/646
Maximaal laadvolume (SAE methode, om kubieke meter)	10,0	11,5	13
Maximaal laadvolume (VDA methode, om kubieke meter)	9,3	10,8	12
Draaicirkel (stoep tot stoep)	11,0	13,3	13,3

L2 = middellange wielbasis, **L3** = lange wielbasis, **L4** = lange wielbasis, verlengd chassis, **H2** = middelhoog dak, **H3** = hoog dak, **FWD** = voorwielaandrijving, **RWD** = achterwielaangedreven, **AWD** = vierwielaangedreven. Alle afmetingen (aangegeven in mm) zijn onder voor-behoud van productietoleranties en verwijzen naar modellen met minimale specificaties en omvatten geen extra apparatuur. *Bij de hoogteafmetingen gaat het om het bereik tussen het minimum en het maximum van een geheel beladen voertuig met het minste laadvermogen tot een onbeladen voertuig met het hoogste laadvermogen.

Motorgegevens

	Emissie	Cilinders	Inhoud	Motorisering	Koppel	AdBlue	Brandstof
2.0L Ford EcoBlue	WLTP (6.2)	4	1995	77 kW / 105pk	310Nm	Ja	Diesel
2.0L Ford EcoBlue	WLTP (6.2)	4	1995	96 kW / 130pk	360Nm	Ja	Diesel
2.0L Ford EcoBlue	WLTP (6.2)	4	1995	110 kW / 150pk	360Nm	Ja	Diesel
2.0L Ford EcoBlue	WLTP (6.2)	4	1995	125 kW / 170pk	390Nm	Ja	Diesel
2.0L VI Heavy Duty	Euro VI	4	1995	125 kW / 170pk	390Nm	Ja	Diesel



Gewicht, Laadvermogen en Verbruik

Bestelauto L2H2 Trend* - 3 zitplaatsen

Euro 6.2 WLTP, 2.0 EcoBlue

Variant	Motorisering (pk)	Aandrijving	Eindreductie	Eindreductie (standaard/optioneel)	WLTP - Uitstoot (Overall) (g/km)	WLTP - Brandstofverbruik (Overall) (l/100 km)	GVW (kg)	Massa rijklaar (kg)	Massa ledig voertuig (kg)	Laadvermogen (kg)	Referentie massa (kg)	Maximale last vooras (kg)	Maximale last achteras (kg)	GTM (treingewicht)	Maximaal aanhangwagen-gewicht (geremd) (kg)
290 L2	105	FWD	4.429	std	214	8,2	2940	2095	1995	945	2120	1625	1575	4940	2450
290 L2	130	FWD	4.429	std	214	8,2	2940	2095	1995	945	2120	1625	1575	5140	2550
310 L2	105	FWD	4.429	std	216	8,3	3140	2095	1995	1145	2120	1650	1725	4940	2450
310 L2	130/170	FWD	4.429	std	216	8,3	3140	2095	1995	1145	2120	1650	1725	5140	2550
330 L2	105/130/170	FWD	4.429	std	216	8,2	3365	2119	2019	1346	2144	1750	2050	5065	2500
330 L2	130	FWD	4.93	optie	218	8,3	3365	2119	2019	1346	2144	1750	2050	5700	2800
350 L2	105/130/170	FWD	4.429	std	217	8,3	3500	2119	2019	1481	2144	1750	2150	5065	2500
350 L2	130	FWD	4.93	optie	219	8,4	3500	2119	2019	1481	2144	1750	2150	5700	2800
350 L2	170	FWD	4.93	optie	219	8,4	3500	2119	2019	1481	2144	1750	2150	6000	2800
350 L2	105	RWD	3.73	std	226	8,6	3500	2223	2123	1377	2248	1750	2150	5600	2800
350 L2	130	RWD	3.31	std	225	8,6	3500	2206	2106	1394	2231	1750	2150	5550	2750
350 L2	130	RWD	3.73	optie	226	8,6	3500	2223	2123	1377	2248	1750	2150	6100	2800
350 L2	130	RWD	4.10	optie	226	8,6	3500	2223	2123	1377	2248	1750	2150	6500	3000
350 L2	170	RWD	3.31	std	225	8,6	3500	2206	2106	1394	2231	1750	2150	5650	2800
350 L2	170	RWD	3.73	optie	226	8,6	3500	2223	2123	1377	2248	1750	2150	6400	2900
350 L2	170	RWD	4.10	optie	226	8,6	3500	2223	2123	1377	2248	1750	2150	7000	3500
350 L2	130/170	AWD	4.10	std	253	9,7	3500	2312	2212	1288	2337	1850	2150	6000	2800
310 L2	130/170 (Aut.)	FWD	3.39	std	233	8,9	3140	2140	2040	1100	2165	1650	1725	4140	1700
330 L2	130/170 (Aut.)	FWD	3.39	std	232	8,9	3365	2164	2064	1301	2189	1750	2050	4365	1900
350 L2	130/170 (Aut.)	FWD	3.39	std	233	8,9	3500	2164	2064	1436	2189	1750	2150	4250	1750

L2 = middellange wielbasis, **L3** = lange wielbasis, **L4** = lange wielbasis, verlengd chassis, **H2** = middelhoog dak, **H3** = hoog dak, **FWD** = voorwielaandrijving **RWD** = achterwielaangedreven **AWD** = vierwielaangedreven **GVW** = Maximaal toelaatbaar voertuiggewicht, **GTM** = Maximaal toelaatbaar treingewicht, **Laadvermogen** = Betreft het maximale laadvermogen, het werkelijke laadvermogen is afhankelijk van gekozen fabrieksopties, accessoires en aantal inzittenden. **Massa Ledig** = Het gewicht van een standaard voertuig (zonder opties), exclusief bestuurder, brandstof, passagiers of lading. **Massa rijklaar** = Het gewicht van een standaard voertuig (zonder opties), inclusief bestuurder en 25 kg brandstof. **Hoog dak**: + 50 kg, **Trail** uitvoering: +25 kg (massa ledig)

*Verbruik en gewichten voor Limited gelijk aan Trend

**Euro VI Heavy Duty motorisering

De genoemde CO2-emissiewaarden en verbruikscijfers zijn gemeten volgens Europese testmethode en kunnen mogelijk afwijken als gevolg van een nieuwe WLTP testmethode. Deze testwaarden gelden voor de voertuigen in standaarduitrusting zonder op- en inbouw en meeruitvoeringen. Ook kunnen op- en inbouw en eventuele opties leiden tot een hoger leeggewicht en daarmee een hoger brandstofverbruik en hogere CO2- uitstoot. Daarnaast kunnen verkeers- en weersomstandigheden, de conditie van de auto en rijstijl invloed hebben op de testwaarden.

Gewicht, Laadvermogen en Verbruik

Bestelauto L3H2 Trend* - 3 zitplaatsen
Euro 6.2 WLTP, 2.0 EcoBlue

Variant	Motorisering (pk)	Aandrijving	Eindreductie	Eindreductie (standaard/optioneel)	WLTP - Uitstoot (Overall) (g/km)	WLTP - Brandstofverbruik (Overall) (l/100 km)	GVW (kg)	Massa rijklaar (kg)	Massa ledig voertuig (kg)	Laadvermogen (kg)	Referentie massa (kg)	Maximale last vooras (kg)	Maximale last achteras (kg)	GTM (treingewicht)	Maximaal aanhangwagen-gewicht (geremd) (kg)
310 L3	105	FWD	4.429	std	219	8,4	3140	2150	2050	1090	2175	1750	1725	4940	2450
310 L3	130	FWD	4.429	std	219	8,4	3140	2150	2050	1090	2175	1750	1725	5140	2550
310 L3	170	FWD	4.429	std	219	8,4	3140	2150	2050	1090	2175	1750	1725	5140	2550
330 L3	105	FWD	4.429	std	218	8,3	3365	2173	2073	1292	2198	1750	2050	5065	2500
330 L3	130	FWD	4.429	std	218	8,3	3365	2173	2073	1292	2198	1750	2050	5065	2500
330 L3	130	FWD	4.93	optie	221	8,4	3365	2173	2073	1292	2198	1750	2050	5700	2800
330 L3	170	FWD	4.429	std	218	8,3	3365	2173	2073	1292	2198	1750	2050	5065	2500
350 L3	105/130	FWD	4.429	std	219	8,4	3500	2173	2073	1427	2198	1750	2250	5065	2500
350 L3	130	FWD	4.93	optie	222	8,5	3500	2173	2073	1427	2198	1750	2250	5700	2800
350 L3	170	FWD	4.429	std	219	8,4	3500	2173	2073	1427	2198	1750	2250	5065	2500
350 L3	170	FWD	4.93	optie	222	8,5	3500	2173	2073	1427	2198	1750	2250	6000	2800
350 L3	105	RWD	3.73	std	229	8,7	3500	2277	2177	1323	2302	1750	2250	5600	2800
350 L3	130	RWD	3.31	std	228	8,7	3500	2260	2160	1340	2285	1750	2250	5550	2750
350 L3	130	RWD	3.73	optie	229	8,7	3500	2277	2177	1323	2302	1750	2250	6100	2800
350 L3	130	RWD	4.10	optie	229	8,7	3500	2277	2177	1323	2302	1750	2250	6500	3000
350 L3	170	RWD	3.31	std	228	8,7	3500	2260	2160	1340	2285	1750	2250	5650	2800
350 L3	170	RWD	3.73	optie	229	8,7	3500	2277	2177	1323	2302	1750	2250	6400	2900
350 L3	170	RWD	4.10	optie	229	8,7	3500	2277	2177	1323	2302	1750	2250	7000	3500
350 L3	130/170	AWD	4.10	std	256	9,8	3500	2375	2275	1225	2400	1850	2250	6000	2800
330 L3	130/170 (Aut.)	FWD	3.39	std	235	9,0	3365	2218	2118	1247	2243	1750	2050	4365	1800
350 L3	130/170 (Aut.)	FWD	3.39	std	236	9,0	3500	2218	2118	1382	2243	1850	2250	4250	1700

L2 = middellange wielbasis, L3 = lange wielbasis, L4 = lange wielbasis, verlengd chassis, H2 = middelhoog dak, H3 = hoog dak, FWD = voorwielaandrijving RWD = achterwielaangedreven AWD = vierwielaangedreven GVW = Maximaal toelaatbaar voertuiggewicht, GTM = Maximaal toelaatbaar treingewicht, Laadvermogen = Betreft het maximale laadvermogen, het werkelijke laadvermogen is afhankelijk van gekozen fabrieksopties, accessoires en aantal inzittenden. Massa Ledig = Het gewicht van een standaard voertuig (zonder opties), exclusief bestuurder, brandstof, passagiers of lading. Massa rijklaar = Het gewicht van een standaard voertuig (zonder opties), inclusief bestuurder en 25 kg brandstof. Hoog dak: + 50 kg, Trail uitvoering: +25 kg (massa ledig)

*Verbruik en gewichten voor Limited gelijk aan Trend

**Euro VI Heavy Duty motorisering

De genoemde CO2-emissiewaarden en verbruikcijfers zijn gemeten volgens Europese testmethode en kunnen mogelijk afwijken als gevolg van een nieuwe WLTP testmethode. Deze testwaarden gelden voor de voertuigen in standaarduitrusting zonder op- en inbouw en meeruitvoeringen. Ook kunnen op- en inbouw en eventuele opties leiden tot een hoger leeggewicht en daarmee een hoger brandstofverbruik en hogere CO2- uitstoot. Daarnaast kunnen verkeers- en weersomstandigheden, de conditie van de auto en rijstijl invloed hebben op de testwaarden.

Gewicht, Laadvermogen en Verbruik

Bestelauto L4H3 Trend* - 3 zitplaatsen

Euro 6.2 WLTP, 2.0 EcoBlue

Variant	Motorisering	Aandrijving	Eindreductie	Eindreductie (standaard/optioneel)	WLTP - Uitstoot (Overall) (g/km)	WLTP - Brandstofverbruik (Overall) (l/100 km)	GVW (kg)	Massa rijklaar (kg)	Massa ledig voertuig (kg)	Laadvermogen (kg)	Referentie massa (kg)	Maximale last vooras (kg)	Maximale last achteras (kg)	GTM (treingewicht)	Maximaal aanhangwagen-gewicht (geremd) (kg)
350 L4	105	RWD	3.73	std	242	9,2	3500	2431	2331	1169	2456	1750	2250	5600	2800
350 L4	105	RWD (DL)	3.73	std	254	9,7	3500	2582	2482	1018	2607	1850	2450	5600	2750
350 L4	130	RWD	3.31	std	242	9,2	3500	2414	2314	1186	2439	1750	2250	5550	2750
350 L4	130	RWD	3.73	optie	242	9,2	3500	2431	2331	1169	2456	1750	2250	6100	2800
350 L4	130	RWD	4.10	optie	243	9,3	3500	2431	2331	1169	2456	1750	2250	6500	3000
350 L4	130	RWD (DL)	3.31	std	254	9,7	3500	2582	2482	1018	2607	1850	2450	5550	2700
350 L4	130	RWD (DL)	3.73	optie	254	9,7	3500	2582	2482	1018	2607	1850	2450	6100	2800
350 L4	130	RWD (DL)	4.10	optie	255	9,7	3500	2582	2482	1018	2607	1850	2450	6500	3000
350 L4	170	RWD	3.31	std	242	9,2	3500	2414	2314	1186	2439	1750	2250	5650	2800
350 L4	170	RWD	3.73	optie	242	9,2	3500	2431	2331	1169	2456	1750	2250	6400	2900
350 L4	170	RWD	4.10	optie	243	9,3	3500	2431	2331	1169	2456	1750	2250	7000	3500
350 L4	170	RWD (DL)	3.31	std	254	9,7	3500	2582	2482	1018	2607	1850	2450	5650	2800
350 L4	170	RWD DL)	3.73	optie	254	9,7	3500	2582	2482	1018	2607	1850	2450	6400	2900
350 L4	170	RWD (DL)	4.10	optie	255	9,7	3500	2582	2482	1018	2607	1850	2450	7000	3500
350 L4	170	AWD	4.10	std	270	10,3	3500	2520	2420	1080	2545	1850	2250	6000	2800
470 L4	170	RWD (DL)	4.10	std	233	8,9	4700	2582	2482	2218	2607	1850	3300	7000	3500
500 L4	170*	RWD (DL)	3.73	std	nbn	nbn	5000	2615	2515	2485	2640	1875	3500	7000	3500
350 L4	170 (Aut.)**	RWD	3.73	std	305	11,6	3500	2486	2386	1114	2511	1750	2250	6100	2800
350 L4	170 (Aut.)**	RWD (DL)	3.73	optie	nbn	nbn	3500	2637	2537	963	2662	1850	2450	6100	2800
500 L4	170 (Aut.)**	RWD (DL)	3.73	std	nbn	nbn	5000	2670	2570	2430	2695	2100	3500	6100	3000

L2 = middellange wielbasis, L3 = lange wielbasis, L4 = lange wielbasis, verlengd chassis, H2 = middelhoog dak, H3 = hoog dak, FWD = voorwielaandrijving RWD = achterwielaangedreven AWD = vierwielaangedreven GVW = Maximaal toelaatbaar voertuiggewicht, GTM = Maximaal toelaatbaar treingewicht, Laadvermogen = Betreft het maximale laadvermogen, het werkelijke laadvermogen is afhankelijk van gekozen fabrieksopties, accessoires en aantal inzittenden. Massa Ledig = Het gewicht van een standaard voertuig (zonder opties), exclusief bestuurder, brandstof, passagiers of lading. Massa rijklaar = Het gewicht van een standaard voertuig (zonder opties), inclusief bestuurder en 25 kg brandstof. Hoog dak: + 50 kg, Trail uitvoering: +25 kg (massa ledig)

*Verbruik en gewichten voor Limited gelijk aan Trend

**Euro VI Heavy Duty motorisering

De genoemde CO2-emissiewaarden en verbruikscijfers zijn gemeten volgens Europese testmethode en kunnen mogelijk afwijken als gevolg van een nieuwe WLTP testmethode. Deze testwaarden gelden voor de voertuigen in standaarduitrusting zonder op- en inbouw en meeruitvoeringen. Ook kunnen op- en inbouw en eventuele opties leiden tot een hoger leeggewicht en daarmee een hoger brandstofverbruik en hogere CO2- uitstoot. Daarnaast kunnen verkeers- en weersomstandigheden, de conditie van de auto en rijstijl invloed hebben op de testwaarden.

Gewicht, Laadvermogen en Verbruik

Dubbele Cabine L2/L3/L4 Trend - 6 zitplaatsen
Euro 6.2 WLTP, 2.0 EcoBlue

Variant	Motorisering (pk)	Aandrijving	Eindreductie	Eindreductie (standaard/optioneel)	WLTP - Uitstoot (Overall) (g/km)	WLTP - Brandstofverbruik (Overall) (l/100 km)	GVW (kg)	Massa rijklaar (kg)	Massa ledig voertuig (kg)	Laadvermogen (kg)	Referentie massa (kg)	Maximale last vooras (kg)	Maximale last achteras (kg)	GTM (treingewicht)	Maximaal aanhangwagengewicht (geremd) (kg)
330 L2	105/130	FWD	4.429	std	221	8,4	3365	2290	2190	1175	2315	1750	2050	5065	2250
330 L2	130	FWD	4.93	optie	224	8,5	3365	2290	2190	1175	2315	1750	2050	5700	2800
330 L3	105/130	FWD	4.429	std	224	8,6	3365	2344	2244	1121	2369	1750	2050	5065	2200
330 L3	130	FWD	4.93	optie	227	8,6	3365	2344	2244	1121	2369	1750	2050	5700	2800
350 L3	130/170	FWD	4.429	std	225	8,6	3500	2344	2244	1256	2369	1750	2250	5065	2100
350 L3	130	FWD	4.93	optie	228	8,7	3500	2344	2244	1256	2369	1750	2250	5700	2750
350 L3	170	FWD	4.93	optie	228	8,7	3500	2344	2244	1256	2369	1750	2250	6000	2800
350 L3	130	RWD	3.31	std	234	8,9	3500	2431	2331	1169	2456	1750	2250	5550	2500
350 L3	130	RWD	3.73	optie	234	8,9	3500	2448	2348	1152	2473	1750	2250	6100	2800
350 L3	130	RWD	4.10	optie	235	9,0	3500	2448	2348	1152	2473	1750	2250	6500	3000
350 L3	170	RWD	3.31	std	234	8,9	3500	2431	2331	1169	2456	1750	2250	5650	2600
350 L3	170	RWD	3.73	optie	234	8,9	3500	2448	2348	1152	2473	1750	2250	6400	2900
350 L3	170	RWD	4.10	optie	235	9,0	3500	2448	2348	1152	2473	1750	2250	7000	3500
350 L3	170	AWD	4.10	std	263	10,0	3500	2546	2446	1054	2571	1850	2250	6000	2800
350 L4	130	RWD	3.31	std	248	9,5	3500	2587	2487	1013	2612	1750	2250	5550	2450
350 L4	130	RWD	3.73	optie	248	9,5	3500	2604	2504	996	2629	1750	2250	6100	2800
350 L4	130	RWD	4.10	optie	249	9,5	3500	2604	2504	996	2629	1750	2250	6500	3000
350 L4	170	RWD	3.31	std	248	9,5	3500	2587	2487	1013	2612	1750	2250	5650	2550
350 L4	170	RWD	3.73	optie	248	9,5	3500	2604	2504	996	2629	1750	2250	6400	2900
350 L4	170	RWD	4.10	optie	249	9,5	3500	2604	2504	996	2629	1750	2250	7000	3500
350 L4	170	AWD	4.10	std	276	10,5	3500	2693	2593	907	2718	1850	2250	6000	2800

L2 = middellange wielbasis, **L3** = lange wielbasis, **L4** = lange wielbasis, verlengd chassis, **H2** = middelhoog dak, **H3** = hoog dak, **FWD** = voorwielaandrijving **RWD** = achterwielaangedreven **AWD** = vierwielaangedreven **GVW** = Maximaal toelaatbaar voertuiggewicht **GTM** = Maximaal toelaatbaar treingewicht Laadvermogen = Betreft het maximale laadvermogen, het werkelijke laadvermogen is afhankelijk van gekozen fabrieksopties, accessoires en aantal inzittenden. **Massa Ledig** = Het gewicht van een standaard voertuig (zonder opties), exclusief bestuurder, brandstof, passagiers of lading. **Hoog dak**: + 50 kg, **Trail** uitvoering: +25 kg (massa ledig)

De genoemde CO2-emissiewaarden en verbruikscijfers zijn gemeten volgens Europese testmethode en kunnen mogelijk afwijken als gevolg van een nieuwe WLTP testmethode. Deze testwaarden gelden voor de voertuigen in standaarduitrusting zonder op- en inbouw en meeruitvoeringen. Ook kunnen op- en inbouw en eventuele opties leiden tot een hoger leeggewicht en daarmee een hoger brandstofverbruik en hogere CO2- uitstoot. Daarnaast kunnen verkeers- en weersomstandigheden, de conditie van de auto en rijstijl invloed hebben op de testwaarden.

Gewicht, Laadvermogen en Verbruik

Kombi M1 L2/L3 Trend - 9 zitplaatsen

Euro 6.2 WLTP, 2.0 EcoBlue

Variant	Motorisering (pk)	Aandrijving	Eindreductie	Eindreductie (standaard/optioneel)	WLTP - Uitstoot (Overall) (g/km)	WLTP - Brandstofverbruik (Overall) (l/100 km)	GVW (kg)	Massa rijklaar (kg)	Massa ledig voertuig (kg)	Laadvermogen (kg)	Referentie massa (kg)	Maximale last vooras (kg)	Maximale last achteras (kg)	GTM (treingewicht)	Maximaal aanhangwagen-gewicht (geremd) (kg)
330 L2	130	FWD	4.429	std	204	7,8	3365	2397	2297	1068	2422	1750	2050	5065	2000
330 L3	130	FWD	4.429	std	206	7,9	3365	2444	2344	1021	2469	1750	2050	5065	1950
330 L2	150	FWD	4.429	std	208	7,9	3365	2397	2297	1068	2422	1750	2050	5065	2000
330 L3	150	FWD	4.429	std	211	8,0	3365	2444	2344	1021	2469	1750	2050	5065	1950
350 L2	130/150	FWD	4.429	std	220	8,4	3500	2367	2267	1233	2392	1750	2150	5065	2050
350 L3	130/150	FWD	4.429	std	222	8,5	3500	2414	2314	1186	2439	1750	2250	5065	2000
350 L2	130/150 (Aut.)	FWD	3.39	std	233	8,9	3500	2412	2312	1188	2437	1750	2150	4250	1200
350 L3	130/150 (Aut.)	FWD	3.39	std	236	9,0	3500	2459	2359	1141	2484	1850	2250	4250	1150

L2 = middellange wielbasis, **L3** = lange wielbasis, **L4** = lange wielbasis, verlengd chassis, **H2** = middelhoog dak, **H3** = hoog dak, **FWD** = voorwielaandrijving **RWD** = achterwielaangedreven **AWD** = vierwielaangedreven **GVW** = Maximaal toelaatbaar voertuiggewicht **GTM** = Maximaal toelaatbaar treingewicht Laadvermogen = Betreft het maximale laadvermogen, het werkelijke laadvermogen is afhankelijk van gekozen fabrieksopties, accessoires en aantal inzittenden. **Massa Ledig** = Het gewicht van een standaard voertuig (zonder opties), exclusief bestuurder, brandstof, passagiers of lading. **Hoog dak**: + 50 kg, **Trail** uitvoering: +25 kg (massa ledig)

De genoemde CO₂-emissiewaarden en verbruikscijfers zijn gemeten volgens Europese testmethode en kunnen mogelijk afwijken als gevolg van een nieuwe WLTP testmethode. Deze testwaarden gelden voor de voertuigen in standaarduitrusting zonder op- en inbouw en meeruitvoeringen. Ook kunnen op- en inbouw en eventuele opties leiden tot een hoger leeggewicht en daarmee een hoger brandstofverbruik en hogere CO₂- uitstoot. Daarnaast kunnen verkeers- en weersomstandigheden, de conditie van de auto en rijstijl invloed hebben op de testwaarden.



www.fordbedrijfswagens.nl