

Transit Custom

Technische gegevens - Bestelauto & Kombi

Ingaande: 15 februari 2022



Afmetingen

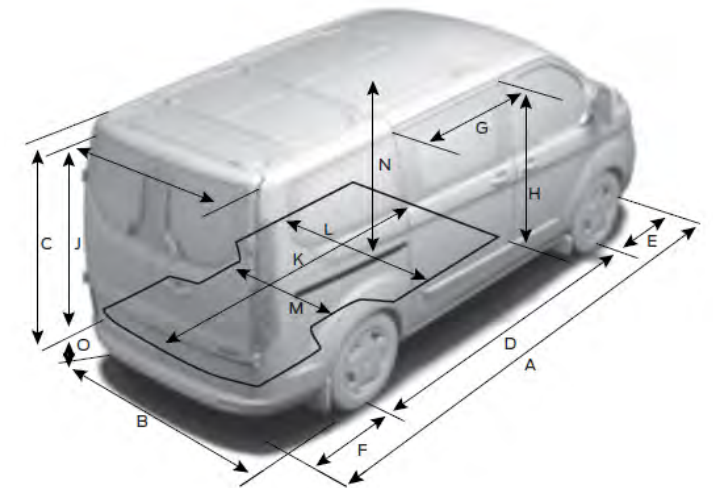
	L1H1	L1H2	L2H1	L2H2
(A) Totale lengte	4973	4973	5340	5340
(B) Totale breedte met buitenspiegels	2272	2272	2272	2272
Totale breedte met ingeklapte spiegels	2080	2080	2080	2080
(C) Totale hoogte*	1925-2000	2286-2366	1922-1979	2285-2343
(D) Wielbasis	2933	2933	3300	3300
(E) Voorzijde voertuig tot middelpunt voorwiel	1012	1012	1012	1012
(F) Achterzijde voertuig tot middelpunt achterwiel	1028	1028	1028	1028
(G) Breedte opening zijschuifdeur	1030	1030	1030	1030
(H) Hoogte opening zijschuifdeur	1324	1324	1324	1324
(I) Breedte opening achterdeuren/achterklep	1404	1404	1404	1404
(J) Hoogte opening achterdeuren/achterklep	1347	1706	1347	1706
(K) Maximale lengte laadruimte (tot aan laadschot)	2554	2554	2921	2921
lengte laadruimte (inclusief laadschot met doorlaadfunctie) 3	3037	3037	3404	3404
(L) Maximale breedte laadruimte	1775	1775	1775	1775
(M) Breedte laadruimte tussen wielkasten	1392	1392	1392	1392
(N) Afstand laadvloer tot dak	1406	1778	1406	1778
(O) Afstand grond tot laadvloer*	511-564	511-564	513-536	513-536
Maximaal laadvolume (inclusief laadschot) (m3)	6.0	7.2	6.8	8.3
Maximaal laadvolume (inclusief laadschot) (SAE) (m3)	5.7	7.2	6.6	8.2
Maximaal laadvolume (inclusief laadschot) (VDA) (m3)	5.4	6.6	6.2	7.7
Draaicirkel (M)				
15 inch velgen, tussen stoepranden/muren	10.9/11.6	10.9/11.6	12.2/12.8	12.2/12.8
16 inch velgen, tussen stoepranden/muren	11.6/12.2	11.6/12.2	12.8/13.4	12.8/13.4
17 inch velgen, tussen stoepranden/muren	11.8/12.3	-	13.0/13.5	-
18 inch velgen, tussen stoepranden/muren	12.1/12.6	-	-	-
Afwijkende afmetingen Dubbele Cabine				
Breedte opening zijschuifdeur	930	-	930	-
Maximaal laadvolume (inclusief laadschot) (m3)	3.5	-	4.4	-
Maximaal laadvolume (achter laadschot) (SAE) (m3)	3.5	-	4.3	-
Maximaal laadvolume (inclusief laadschot) (VDA) (m3)	3.2	-	4.0	-
Maximale lengte laadruimte	1577	-	1944	-
Bruikbare lengte laadruimte op 1,2 m hoogte vanaf laadvloer	1505	-	1872	-

L1 = korte wielbasis, **L2** = lange wielbasis, **H1** = standaard dak, **H2** = hoog dak. Alle afmetingen (aangegeven in mm) zijn onder voorbehoud van productietoleranties en verwijzen naar modellen met minimale specificaties en omvatten geen extra apparatuur. *Bij de hoogteafmetingen gaat het om het bereik tussen het minimum en het maximum van een geheel beladen voertuig met het minste laadvermogen tot een onbeladen voertuig met het hoogste laadvermogen.

Afmetingen Kombi

	L1H1	L1H2	L2H1	L2H2
(A) Totale lengte	4973	4973	5340	5340
(B) Totale breedte met spiegels	2272	2272	2272	2272
Totale breedte met ingeklapte spiegels	2080	2080	2080	2080
(C) Totale hoogte*	1925-2000	2286-2366	1922-1979	2285-2343
(D) Wielbasis	2933	2933	3300	3300
(E) Voorzijde voertuig tot middelpunt voorwiel	1012	1012	1012	1012
(F) Achterzijde voertuig tot middelpunt achterwiel	1028	1028	1028	1028
(G) Breedte opening zijschuifdeur	930	930	930	930
(H) Hoogte opening zijschuifdeur	1292	1292	1292	1292
(I) Breedte opening achterdeuren/achterklep	1404	1404	1404	1404
Breedte achterdeuren/achterklep (met airconditioning achter)	1215	1215	1215	1215
(J) Hoogte opening achterdeuren/achterklep	1297	1660	1297	1660
(K) Maximale lengte laadruimte (achter tweede rij stoelen)	1545	1545	1912	1912
lengte laadruimte (achter derde rij sotelen)	687	687	1054	1054
(L) Maximale breedte laadruimte	1775	1775	1775	1775
(M) Breedte laadruimte tussen wielkasten	1351	1351	1351	1351
(N) Afstand laadvloer tot dak	1382	1754	1382	1754
(O) Afstand grond tot laadvloer*	511-564	511-564	513-536	513-536
Laadvolume (SAE) (m3) 6 zitplaatsen/9 zitplaatsen	3.1/1.3	3.8/1.6	3.8/2.0	4.7/2.5
Draaicirkel 15 inch velgen (stoepranden/muren)	10.9/11.6	10.9/11.6	12.2/12.8	12.2/12.8
Draaicirkel 16 inch velgen (stoepranden/muren)	11.6/12.2	11.6/12.2	12.8/13.4	12.8/13.4

L1 = korte wielbasis, **L2** = lange wielbasis, **H1** = standaard dak, **H2** = hoog dak. Alle afmetingen (aangegeven in mm) zijn onder voorbehoud van productietoleranties en verwijzen naar modellen met minimale specificaties en omvatten geen extra apparatuur. *Bij de hoogteafmetingen gaat het om het bereik tussen het minimum en het maximum van een geheel beladen voertuig met het minste laadvermogen tot een onbeladen voertuig met het hoogste laadvermogen.



Motorgegevens

	Emissie	Cilinders	Inhoud	kW/PK	Koppel	AdBlue	Brandstof
2.0 Ford EcoBlue	WLTP (6.2)	4	1995	77 kW/105 pk	310Nm	Ja	Diesel
2.0 Ford EcoBlue	WLTP (6.2)	4	1995	96 kW/130 pk	360Nm	Ja	Diesel
2.0 Ford EcoBlue	WLTP (6.2)	4	1995	110 kW/150 pk	360Nm	Ja	Diesel
2.0 Ford EcoBlue	WLTP (6.2)	4	1995	125 kW/170 pk	390Nm	Ja	Diesel



Gewicht, Laadvermogen en Verbruik

Bestelauto LIH1 - 3 zitplaatsen
Euro 6.2 WLTP, 2.0 EcoBlue - FWD

Variant	Uitvoering	Motorisering (pk)	Eindreductie	WLTP - Uitstoot (Overall) (g/km)	WLTP - Brandstofverbruik (Overall) (l/100 km)	GVW (kg)	Massa rijklaar (kg)	Massa ledig voertuig (kg)	Laadvermogen (kg)	Referentie massa (kg)	Maximale last vooras (kg)	Maximale last achteras (kg)	GTM (treingewicht)	Maximaal aanhangwagengewicht (geremd) (kg)
280 L1	Trend	105	4.429	189	7,2	2800	2038	1938	862	2063	1575	1415	5040	2500
280 L1	Trend	130/170	4.429	189	7,2	2800	2038	1938	862	2063	1575	1415	5240	2500
300 L1	Trend	105	4.429	191	7,3	3000	2038	1938	1062	2063	1575	1590	5040	2500
300 L1	Trend	130/170	4.429	191	7,3	3000	2038	1938	1062	2063	1575	1590	5240	2500
320 L1	Trend	105	4.429	193	7,4	3200	2038	1938	1262	2063	1625	1725	5040	2500
320 L1	Trend	130/170	4.429	193	7,4	3200	2038	1938	1262	2063	1625	1725	5240	2500
340 L1	Trend	130/170	4.429	196	7,5	3400	2064	1964	1436	2089	1625	2015	5365	2500
280 L1	Trend	130/170 (Aut.)	3.39	207	7,9	2800	2096	1996	804	2121	1575	1415	3800	1450
300 L1	Trend	130/170 (Aut.)	3.39	209	8,0	3000	2096	1996	1004	2121	1575	1590	4000	1650
320 L1	Trend	130/170 (Aut.)	3.39	211	8,0	3200	2086	1986	1214	2111	1625	1725	4200	1850
340 L1	Trend	130/170 (Aut.)	3.39	213	8,1	3400	2112	2012	1388	2137	1625	2015	4365	2000
280 L1	Limited	130/170	4.429	191	7,3	2800	2056	1956	844	2081	1575	1415	5240	2500
300 L1	Limited	130/170	4.429	193	7,4	3000	2056	1956	1044	2081	1575	1590	5240	2500
320 L1	Limited	130/170	4.429	194	7,4	3200	2046	1946	1254	2071	1625	1725	5240	2500
280 L1	Limited	130/170 (Aut.)	3.39	208	7,9	2800	2104	2004	796	2129	1575	1415	3800	1450
300 L1	Limited	130/170 (Aut.)	3.39	210	8,0	3000	2104	2004	996	2129	1575	1590	4000	1650
320 L1	Limited	130/170 (Aut.)	3.39	211	8,1	3200	2094	1994	1206	2119	1625	1725	4200	1850
300 L1	Trail	130	4.429	193	7,4	3000	2039	1939	1062	2064	1575	1590	5240	2500
290 L1	Sport	170	4.429	201	7,7	2900	2126	2026	874	2151	1550	1575	5240	2500
320 L1	Sport	170	4.429	197	7,5	3100	2126	2026	1074	2151	1600	1640	5240	2500
290 L1	Sport	170 (Aut.)	3.39	219	8,4	2900	2174	2074	826	2199	1550	1575	3900	1450
320 L1	Sport	171 (Aut.)	3.40	215	8,2	3100	2174	2074	1026	2199	1600	1640	4100	1650

L1 = korte wielbasis, **L2** = lange wielbasis, **GVW** = Maximaal toelaatbaar voertuiggewicht, **GTM** = Maximaal toelaatbaar treingewicht, **Laadvermogen** = Betreft het maximale laadvermogen, het werkelijke laadvermogen is afhankelijk van gekozen fabrieksopties, accessoires en aantal inzittenden. **Massa Ledig** = Het gewicht van een standaard voertuig (zonder opties), exclusief bestuurder, brandstof, passagiers of lading. **Massa rijklaar** = Het gewicht van een standaard voertuig (zonder opties), inclusief bestuurder en 25 kg brandstof. **Hoog dak**: + 52 kg (massa ledig)

De opgegeven brandstof/energieverbruiken, CO2 emissies zijn gemeten conform de technische eisen en specificaties van de Europese Richtlijnen (EC) 715/2007 en (EC) 692/2008 in hun meest actuele vorm. De typegoedkeuring aan de hand van de Worldwide Harmonised Light Vehicle Test Procedure (WLTP) beschikt over informatie m.b.t. brandstofverbruik en CO2 emissies. CO2 is het voornaamste broeikasgas dat verantwoordelijk is voor de opwarming van de aarde. Voor meer informatie zie emissietesten.nl

Gewicht, Laadvermogen en Verbruik

Bestelauto L2H1 - 3 zitplaatsen
Euro 6.2 WLTP, 2.0 EcoBlue - FWD

Variant	Uitvoering	Motorisering (pk)	Eindreductie	WLTP - Uitstoot (Overall) (g/km)	WLTP - Brandstofverbruik (Overall) (l/100 km)	GVW (kg)	Massa rijklaar (kg)	Massa ledig voertuig (kg)	Laadvermogen (kg)	Referentie massa (kg)	Maximale last vooras (kg)	Maximale last achteras (kg)	GTM (treingewicht)	Maximaal aanhangwagengewicht (geremd) (kg)
300 L2	Trend	105	4.429	196	7,5	3000	2091	1991	1009	2116	1675	1590	5040	2700
300 L2	Trend	130/170	4.429	196	7,5	3000	2091	1991	1009	2116	1675	1590	5240	2800
320 L2	Trend	105	4.429	199	7,6	3200	2091	1991	1209	2116	1725	1725	5040	2700
320 L2	Trend	130/170	4.429	199	7,6	3200	2091	1991	1209	2116	1725	1725	5240	2800
340 L2	Trend	130/170	4.429	201	7,7	3400	2117	2017	1383	2142	1750	2015	5365	2800
300 L2	Trend	130/170 (Aut.)	3.39	214	8,2	3000	2149	2049	951	2174	1675	1590	4000	1600
320 L2	Trend	130/170 (Aut.)	3.39	216	8,2	3200	2139	2039	1161	2164	1725	1725	4200	1800
340 L2	Trend	130/170 (Aut.)	3.39	218	8,3	3400	2165	2065	1335	2190	1750	2015	4365	1950
300 L2	Limited	130/170	4.429	198	7,6	3000	2109	2009	991	2134	1675	1590	5240	2800
300 L2	Limited	130/170 (Aut.)	3.39	215	8,2	3000	2157	2057	943	2182	1675	1590	4000	1600
320 L2	Limited	130/170	4.429	199	7,6	3200	2099	1999	1201	2124	1725	1725	5240	2800
320 L2	Limited	130/170 (Aut.)	3.39	217	8,3	3200	2147	2047	1153	2172	1725	1725	4200	1800
290 L2	Sport	170	4.429	206	7,9	2900	2169	2069	831	2194	1575	1575	5240	2800
320 L2	Sport	170	4.429	203	7,7	3200	2169	2069	1131	2194	1725	1640	5240	2800
320 L2	Sport	170 (Aut.)	3.39	221	8,4	3200	2217	2117	1083	2242	1725	1640	4200	1700
300 L2	Trail	130	4.429	198	7,6	3000	2092	1992	1009	2117	1675	1590	5240	2800

L1 = korte wielbasis, **L2** = lange wielbasis, **GVW** = Maximaal toelaatbaar voertuiggewicht, **GTM** = Maximaal toelaatbaar treingewicht, **Laadvermogen** = Betreft het maximale laadvermogen, het werkelijke laadvermogen is afhankelijk van gekozen fabrieksopties, accessoires en aantal inzittenden. **Massa Ledig** = Het gewicht van een standaard voertuig (zonder opties), exclusief bestuurder, brandstof, passagiers of lading. **Massa rijklaar** = Het gewicht van een standaard voertuig (zonder opties), inclusief bestuurder en 25 kg brandstof. **Hoog dak**: + 52 kg (massa ledig)

De opgegeven brandstof/energieverbruiken, CO2 emissies zijn gemeten conform de technische eisen en specificaties van de Europese Richtlijnen (EC) 715/2007 en (EC) 692/2008 in hun meest actuele vorm. De typegoedkeuring aan de hand van de Worldwide Harmonised Light Vehicle Test Procedure (WLTP) beschikt over informatie m.b.t. brandstofverbruik en CO2 emissies. CO2 is het voornaamste broeikasgas dat verantwoordelijk is voor de opwarming van de aarde. Voor meer informatie zie emissietesten.nl

Gewicht, Laadvermogen en Verbruik

Dubbele Cabine L1H1 - 6 zitplaatsen

Euro 6.2 WLTP, 2.0 EcoBlue

Variant	Uitvoering	Motorisering (pk)	Eindreductie	WLTP - Uitstoot (Overall) (g/km)	WLTP - Brandstofverbruik (Overall) (l/100 km)	GVW (kg)	Massa rijklaar (kg)	Massa ledig voertuig (kg)	Laadvermogen (kg)	Referentie massa (kg)	Maximale last vooras (kg)	Maximale last achteras (kg)	GTM (treingewicht)	Maximaal aanhangwagengewicht (geremd) (kg)
280 L1	Trend*	105	4.429	192	7,3	2800	2115	2015	785	2140	1575	1415	5040	2500
280 L1	Trend*	130	4.429	192	7,3	2800	2115	2015	785	2140	1575	1415	5240	2500
300 L1	Trend	105	4.429	193	7,4	3000	2115	2015	985	2140	1575	1590	5040	2450
300 L1	Trend	130	4.429	193	7,4	3000	2115	2015	985	2140	1575	1590	5240	2500
300 L1	Trend	170	4.429	193	7,4	3000	2115	2015	985	2140	1575	1590	5240	2500
280 L1	Limited*	130	4.429	195	7,4	2800	2169	2069	731	2194	1575	1415	5240	2500
300 L1	Limited	130	4.429	197	7,5	3000	2181	2081	920	2206	1575	1590	5240	2500
300 L1	Limited	170	4.429	197	7,5	3000	2181	2081	920	2206	1575	1590	5240	2500
320 L1	Sport	170	4.429	201	7,7	3200	2238	2138	1062	2263	1625	1725	5240	2500
300 L1	Limited	130 (Aut.)	3.39	214	8,2	3000	2229	2129	872	2254	1575	1590	4000	1350
300 L1	Limited	170 (Aut.)	3.39	214	8,2	3000	2229	2129	872	2254	1575	1590	4000	1350
300 L1	Limited	130 (Aut.)	3.39	211	8,1	3200	2094	1994	1206	2119	1625	1725	4200	1850
320 L1	Sport	170 (Aut.)	3.39	219	8,4	3200	2286	2186	1014	2311	1625	1725	4200	1550

L1 = korte wielbasis, L2 = lange wielbasis, **GVW** = Maximaal toelaatbaar voertuiggewicht, **GTM** = Maximaal toelaatbaar treingewicht, **Laadvermogen** = Betreft het maximale laadvermogen, het werkelijke laadvermogen is afhankelijk van gekozen fabrieksopties, accessoires en aantal inzittenden. **Massa Ledig** = Het gewicht van een standaard voertuig (zonder opties), exclusief bestuurder, brandstof, passagiers of lading. **Massa rijklaar** = Het gewicht van een standaard voertuig (zonder opties), inclusief bestuurder en 25 kg brandstof. **Hoog dak**: + 52 kg (massa ledig) * 5 zitplaatsen

De opgegeven brandstof/energieverbruiken, CO2 emissies zijn gemeten conform de technische eisen en specificaties van de Europese Richtlijnen (EC) 715/2007 en (EC) 692/2008 in hun meest actuele vorm. De typegoedkeuring aan de hand van de Worldwide Harmonised Light Vehicle Test Procedure (WLTP) beschikt over informatie m.b.t. brandstofverbruik en CO2 emissies. CO2 is het voornaamste broeikasgas dat verantwoordelijk is voor de opwarming van de aarde. Voor meer informatie zie emissietesten.nl

Gewicht, Laadvermogen en Verbruik

Dubbele Cabine L2H1 - 6 zitplaatsen
Euro 6.2 WLTP, 2.0 EcoBlue

Variant	Uitvoering	Motorisering (pk)	Eindreductie	WLTP - Uitstoot (Overall) (g/km)	WLTP - Brandstofverbruik (Overall) (l/100 km)	GVW (kg)	Massa rijklaar (kg)	Massa ledig voertuig (kg)	Laadvermogen (kg)	Referentie massa (kg)	Maximale last vooras (kg)	Maximale last achteras (kg)	GTM (treingewicht)	Maximaal aanhangwagengewicht (geremd) (kg)
300 L2	Trend	105	4.429	199	7,6	3000	2181	2081	919	2206	1675	1590	5040	2400
300 L2	Trend	130/170	4.429	199	7,6	3000	2181	2081	919	2206	1675	1590	5240	2600
320 L2	Trend	105	4.429	201	7,7	3200	2181	2081	1119	2206	1725	1725	5040	2400
320 L2	Trend	130/170	4.429	201	7,7	3200	2181	2081	1119	2206	1725	1725	5240	2600
340 L2	Trend	130/170	4.429	202	7,7	3400	2207	2107	1293	2232	1750	2015	5365	2700
300 L2	Limited	130	4.429	201	7,7	3000	2196	2096	905	2221	1675	1590	5240	2600
300 L2	Limited	170	4.429	201	7,7	3000	2196	2096	905	2221	1675	1590	5240	2600
320 L2	Limited	130/170	4.429	203	7,8	3200	2225	2125	1076	2250	1725	1725	5240	2600
320 L2	Trend	130 (Aut.)	3.39	219	8,4	3200	2229	2129	1071	2254	1725	1725	4200	1500
320 L2	Trend	170 (Aut.)	3.39	219	8,4	3200	2229	2129	1071	2254	1725	1725	4200	1500
340 L2	Trend	170 (Aut.)	3.39	220	8,4	3400	2255	2155	1245	2280	1750	2015	4365	1650
300 L2	Limited	130/170 (Aut.)*	3.39	219	8,4	3000	2271	2171	829	2296	1675	1590	4000	1350
320 L2	Limited	130/170 (Aut.)	3.39	221	8,4	3200	2273	2173	1028	2298	1725	1725	4200	1500

L1 = korte wielbasis, **L2** = lange wielbasis, **GVW** = Maximaal toelaatbaar voertuiggewicht, **GTM** = Maximaal toelaatbaar treingewicht, **Laadvermogen** = Betreft het maximale laadvermogen, het werkelijke laadvermogen is afhankelijk van gekozen fabrieksopties, accessoires en aantal inzittenden. **Massa Ledig** = Het gewicht van een standaard voertuig (zonder opties), exclusief bestuurder, brandstof, passagiers of lading. **Massa rijklaar** = Het gewicht van een standaard voertuig (zonder opties), inclusief bestuurder en 25 kg brandstof. **Hoog dak**: + 52 kg (massa ledig) ***5 zitplaatsen**

De opgegeven brandstof/energieverbruiken, CO2 emissies zijn gemeten conform de technische eisen en specificaties van de Europese Richtlijnen (EC) 715/2007 en (EC) 692/2008 in hun meest actuele vorm. De typegoedkeuring aan de hand van de Worldwide Harmonised Light Vehicle Test Procedure (WLTP) beschikt over informatie m.b.t. brandstofverbruik en CO2 emissies. CO2 is het voornaamste broeikasgas dat verantwoordelijk is voor de opwarming van de aarde. Voor meer informatie zie emissietesten.nl

Gewicht, Laadvermogen en Verbruik

Kombi M1 L1/L2 Trend - 9 zitplaatsen
Euro 6.2 WLTP, 2.0 EcoBlue - FWD

Variant	Uitvoering	Motorisering (pk)	Eindreductie	WLTP - Uitstoot (Overall) (g/km)	WLTP - Brandstofverbruik (Overall) (l/100 km)	GVW (kg)	Massa rijklaar (kg)	Massa ledig voertuig (kg)	Laadvermogen (kg)	Referentie massa (kg)	Maximale last vooras (kg)	Maximale last achteras (kg)	GTM (treingewicht)	Maximaal aanhangwagengewicht (geremd) (kg)
320 L1	Trend	105	4.429	192	7,3	3190	2379	2279	911	2404	1625	1725	5040	2100
320 L1	Trend	130	4.429	192	7,3	3190	2379	2279	911	2404	1625	1725	5240	2250
320 L1	Trend	150	4.429	193	7,3	3190	2379	2279	911	2404	1625	1725	5240	2250
320 L2	Trend	105/130	4.429	198	7,5	3190	2427	2327	863	2452	1725	1725	4350	1160
320 L2	Trend	150	4.429	198	7,6	3190	2427	2327	863	2452	1725	1725	4350	1160
320 L1	Trend	130/150 (Aut.)	3.39	217	8,3	3240	2400	2300	940	2425	1675	1725	4240	1250
320 L2	Trend	130/150 (Aut.)	3.39	222	8,5	3240	2448	2348	892	2473	1725	1725	4240	1200

L1 = korte wielbasis, **L2** = lange wielbasis, **GVW** = Maximaal toelaatbaar voertuiggewicht, **GTM** = Maximaal toelaatbaar treingewicht, **Laadvermogen** = Betreft het maximale laadvermogen, het werkelijke laadvermogen is afhankelijk van gekozen fabrieksopties, accessoires en aantal inzittenden. **Massa Ledig** = Het gewicht van een standaard voertuig (zonder opties), exclusief bestuurder, brandstof, passagiers of lading. **Massa rijklaar** = Het gewicht van een standaard voertuig (zonder opties), inclusief bestuurder en 25 kg brandstof. **Hoog dak**: + 52 kg (massa ledig)

De opgegeven brandstof/energieverbruiken, CO2 emissies zijn gemeten conform de technische eisen en specificaties van de Europese Richtlijnen (EC) 715/2007 en (EC) 692/2008 in hun meest actuele vorm. De typegoedkeuring aan de hand van de Worldwide Harmonised Light Vehicle Test Procedure (WLTP) beschikt over informatie m.b.t. brandstofverbruik en CO2 emissies. CO2 is het voornaamste broeikasgas dat verantwoordelijk is voor de opwarming van de aarde. Voor meer informatie zie emissietesten.nl



www.fordbedrijfswagens.nl