

Ford Transit Connect

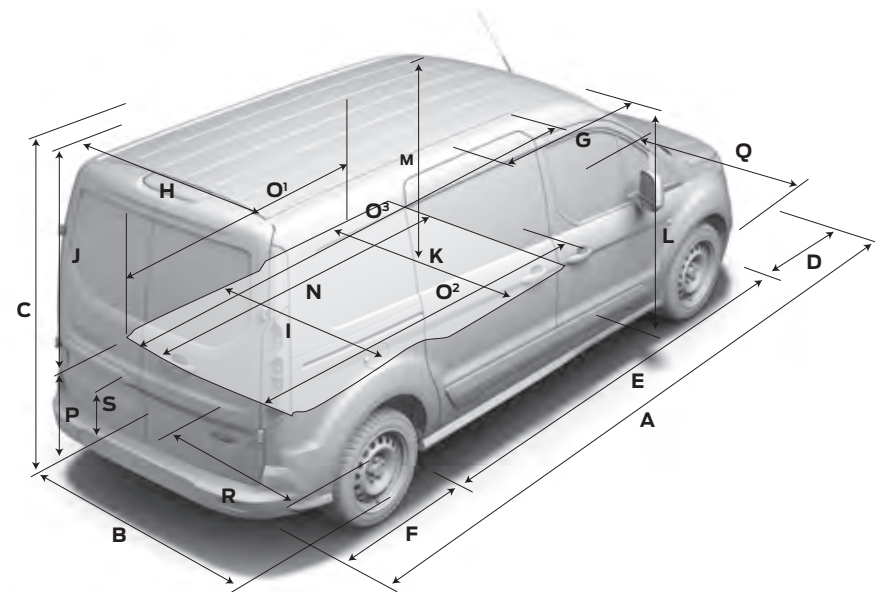
Technische gegevens

Ingaande: 3 mei 2022



Afmetingen

	L1	L2
A Totale lengte	4425	4825
B Totale breedte met spiegels ingeklapt	1967	1967
B Totale breedte met spiegels uitgeklapt	2137	2137
C Totale hoogte (onbelast)	1859	1847
D Overhang vóór	885	885
E Wielbasis	2662	3062
F Overhang achter	878	878
G Breedte instap zijdeur	612	839
G Breedte instap zijportier (bestelwagen met tussenschot)	433	660
H Breedte achterportieropening onder de riem	1248	1248
I Breedte laadruimte tussen wielkasten	1249	1249
J Hoogte opening achterportier (bij middenlijn voertuig)	1202	1156
K Breedte laadruimte op vloerhoogte	1543	1496
L Hoogte opening zijportier	1228	1228
M Hoogte laadruimte van vloer tot dak	1269	1269
N Maximumlengte laadruimte tot aan tussenschot	1786	2152
O1 Lengte laadruimte (met tussenschot, belast tot riemlijn)	1558	1958
O2 Lengte laadruimte (achter de voorstoel, op vloerhoogte)	1831	2231
O3 Lengte laadruimte (max. met lading door tussenschot)	3000	3400
P Laadhoogte (onbelast)	599	599
Q Spoorbreedte voor	1568	1568
R Spoorbreedte achter	1582	1582
S Bodemvrijheid (onbeladen)	148	149
Vulinhoud	Kubieke meter	
Met tussenschot	2,6/2,9	3,2/3,6
Zonder tussenschot	3	3,7
Zonder tussenschot met opgeklapte voorstoel (SAE)	3,7	4,4
Aanvullende informatie, interieur - voor		
Effectieve hoofdruimte	1190	1190
Maximaal effectieve beenruimte	1027	1027
Schouderruimte	1464	1464
Heupruimte	1376	1376
Draaicirkel (stoep tot stoep)	11	12,2
Draaicirkel (muur tot muur)	11,7	12,5



L1 = korte wielbasis, **L2** = middellange wielbasis. Alle afmetingen (aangegeven in mm) zijn onder voorbehoud van productietoleranties en verwijzen naar modellen met minimale specificaties en omvatten geen extra apparatuur. *Bij de hoogteafmetingen gaat het om het bereik tussen het minimum en het maximum van een geheel beladen voertuig met het minste laadvermogen tot een onbeladen voertuig met het hoogste laadvermogen.

Motorgegevens

	Emissie	Cilinders	Inhoud	PK/kW	Koppel	Brandstof
1.0L Ford Fox	Euro 6.2	3	1L	100/74	170Nm	Benzine
1.5L Ford EcoBlue	Euro 6.2	4	1.5L	75/55	240Nm	Diesel



Gewicht, Laadvermogen en Verbruik

Bestelauto - Lengte 1 - 2 zitplaatsen
Euro 6.2 WLTP - FWD

Uitvoering	Brandstof	Motorisering (PK)	Eindreductie	WLTP - Uitstoot (Overall) (g/km)	WLTP - Brandstofverbruik (Overall) (l/100 km)	GVW (kg)	Massa rijklaar (kg)	Massa ledig voertuig (kg)	Laadvermogen (kg)	Referentie massa (kg)	Maximale last vooras (kg)	Maximale last achteras (kg)	GTM (treingewicht)	Maximaal aanhangwagen-gewicht (geremd) (kg)
Trend	Benzine	100pk	4.56	155	6.8	2090	1497	1397	693	1522	1225	1155	3250	1200
Trend	Diesel	100pk	3.68	135	5.1	2170	1573	1473	697	1598	1225	1170	3540	1390
Trend HP*	Diesel	100pk	3.68	137	5.2	2380	1598	1498	882	1604	1225	1370	3540	1390
Trend	Diesel	100pk (Aut.)	3.80	150	5.7	2200	1591	1491	709	1616	1225	1170	3540	1390
Limited	Benzine	100pk	4.56	157	6.9	2305	1500	1400	905	1525	1225	1360	3250	1200
Limited	Diesel	100pk	3.68	137	5.2	2380	1575	1475	905	1600	1225	1370	3540	1390
Limited	Diesel	100pk (Aut.)	3.80	152	5.8	2405	1594	1494	911	1619	1225	1370	3540	1390

L1 = korte wielbasis, **L2** = middellange wielbasis, **GVW** = Maximaal toelaatbaar voertuiggewicht, **GTM** = Maximaal toelaatbaar treingewicht, **Laadvermogen** = Betreft het maximale laadvermogen, het werkelijke laadvermogen is afhankelijk van gekozen fabrieksopties, accessoires en aantal inzittenden. **Massa Ledig** = Het gewicht van een standaard voertuig (zonder opties), exclusief bestuurder, brandstof, passagiers of lading. **Massa rijklaar** = Het gewicht van een standaard voertuig (zonder opties), inclusief bestuurder en 25 kg brandstof.

*Higher Payload

De genoemde CO₂-emissiewaarden en verbruikscijfers zijn gemeten volgens Europese testmethode en kunnen mogelijk afwijken als gevolg van een nieuwe WLTP testmethode. Deze testwaarden gelden voor de voertuigen in standaarduitrusting zonder op- en inbouw en meeruitvoeringen. Ook kunnen op- en inbouw en eventuele opties leiden tot een hoger leeggewicht en daarmee een hoger brandstofverbruik en hogere CO₂- uitstoot. Daarnaast kunnen verkeers- en weersomstandigheden, de conditie van de auto en rijstijl invloed hebben op de testwaarden.



Gewicht, Laadvermogen en Verbruik

Bestelauto - Lengte 2 - 2 zitplaatsen
Euro 6.2 WLTP - FWD

Uitvoering	Brandstof	Motorisering	Eindreductie	WLTP - Uitstoot (Overall) (g/km)	WLTP - Brandstofverbruik (Overall) (l/100 km)	GVW (kg)	Massa rijklaar (kg)	Massa ledig voertuig (kg)	Laadvermogen (kg)	Referentie massa (kg)	Maximale last vooras (kg)	Maximale last achteras (kg)	GTM (treingewicht)	Maximaal aanhangwagen-gewicht (geremd) (kg)
Trend	Benzine	100pk	4.56	158	7.0	2195	1565	1465	730	1590	1225	1155	3250	1200
Trend	Diesel	100pk	3.68	138	5.3	2285	1645	1545	740	1670	1225	1175	3540	1390
Trend	Diesel	100pk (Aut.)	3.80	153	5.9	2305	1656	1556	749	1681	1225	1175	3540	1390
Limited	Benzine	100pk	4.56	160	7.1	2325	1563	1463	862	1588	1270	1375	3250	1200
Limited	Diesel	100pk	3.68	141	5.4	2501	1643	1543	958	1668	1270	1380	3540	1390
Limited	Diesel	100pk (Aut.)	3.80	156	5.9	2501	1654	1554	947	1679	1270	1350	3540	1390

L1 = korte wielbasis, **L2** = middellange wielbasis, **GVW** = Maximaal toelaatbaar voertuiggewicht, **GTM** = Maximaal toelaatbaar treingewicht, **Laadvermogen** = Betreft het maximale laadvermogen, het werkelijke laadvermogen is afhankelijk van gekozen fabrieksopties, accessoires en aantal inzittenden. **Massa Ledig** = Het gewicht van een standaard voertuig (zonder opties), exclusief bestuurder, brandstof, passagiers of lading. **Massa rijklaar** = Het gewicht van een standaard voertuig (zonder opties), inclusief bestuurder en 25 kg brandstof.

De genoemde CO2-emissiewaarden en verbruikscijfers zijn gemeten volgens Europese testmethode en kunnen mogelijk afwijken als gevolg van een nieuwe WLTP testmethode. Deze testwaarden gelden voor de voertuigen in standaarduitrusting zonder op- en inbouw en meeruitvoeringen. Ook kunnen op- en inbouw en eventuele opties leiden tot een hoger leeggewicht en daarmee een hoger brandstofverbruik en hogere CO2- uitstoot. Daarnaast kunnen verkeers- en weersomstandigheden, de conditie van de auto en rijstijl invloed hebben op de testwaarden.



L2 4825/4862 mm

TM



www.fordbedrijfswagens.nl

