

Ford E-Transit

Technische gegevens - Bestelauto & Chassis Cabine

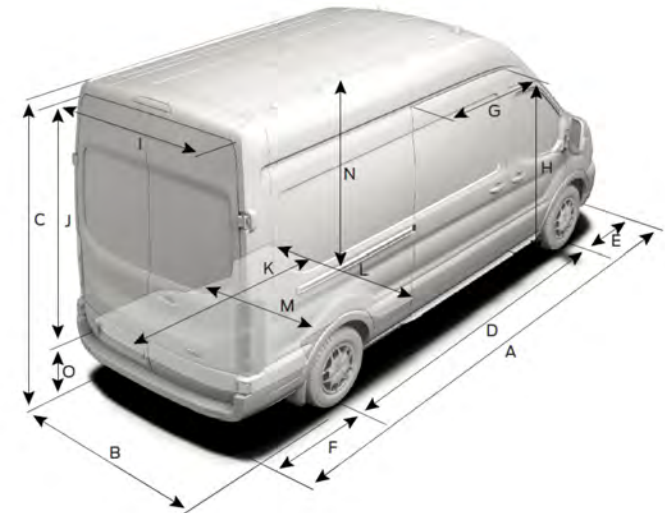
Ingaande: 15 februari 2022



Afmetingen Bestelauto

	L2H2	L2H3	L3H2	L3H3	L4H3
(A) Totale lengte	5531	5531	5981	5981	6704
(B) Totale breedte met buitenspiegels	2474	2474	2474	2474	2474
Totale breedte met ingeklapte buitenspiegels	2112	2112	2112	2112	2112
Totale breedte zonder buitenspiegels	2059	2059	2059	2059	2059
(C) Totale hoogte*	2447-2534	2686-2771	2443-2533	2682-2769	2680-2778
(D) Wielbasis	3300	3300	3750	3750	3750
(E) Voorzijde voertuig tot middelpunt voorwiel	1023	1023	1023	1023	1023
(F) Achterzijde voertuig tot middelpunt achterwiel	1208	1208	1208	1208	1931
(G) Breedte opening zijschuifdeur	1300	1300	1300	1300	1300
(H) Hoogte opening zijschuifdeur	1600	1600	1600	1600	1600
(I) Breedte opening achterdeuren	1565	1565	1565	1565	1565
(J) Hoogte achterdeuren	1648	1887	1648	1887	1887
(K) Maximallengte laadruimte (bij laadschot)	3083	3083	3533	3533	4256
(L) Maximale breedte laadruimte	1784	1784	1784	1784	1784
(M) Breedte laadruimte tussen wielkasten	1392	1392	1392	1392	1392
(N) Afstand vloer tot dak	1786	2025	1786	2025	2025
(O) Afstand grond tot laadvloer*	615-706	615-703	608-695	608-692	608-677
Maximaal laadvolume (inclusief laadschot) (SAE methode)	9,5	10,7	11	12,4	15,1
Maximaal laadvolume (inclusief laadschot) (VDA methode)	8,3	9,9	10,2	11,5	14,1
Draaicirkel (stoep tot stoep)	12.8	12.8	14.3	14.3	14.3

L2 = middellange wielbasis, **L3** = lange wielbasis, **L4** = lange wielbasis, verlengd chassis, **H2** = middelhoog dak, **H3** = hoog dak, **RWD** = achterwielaandrijving. Alle afmetingen (aangegeven in mm) zijn onder voorbehoud van productietoleranties en verwijzen naar modellen met minimale specificaties en omvatten geen extra apparatuur. *Bij de hoogteafmetingen gaat het om het bereik tussen het minimum en het maximum van een geheel beladen voertuig met het minste laadvermogen tot een onbeladen voertuig met het hoogste laadvermogen.

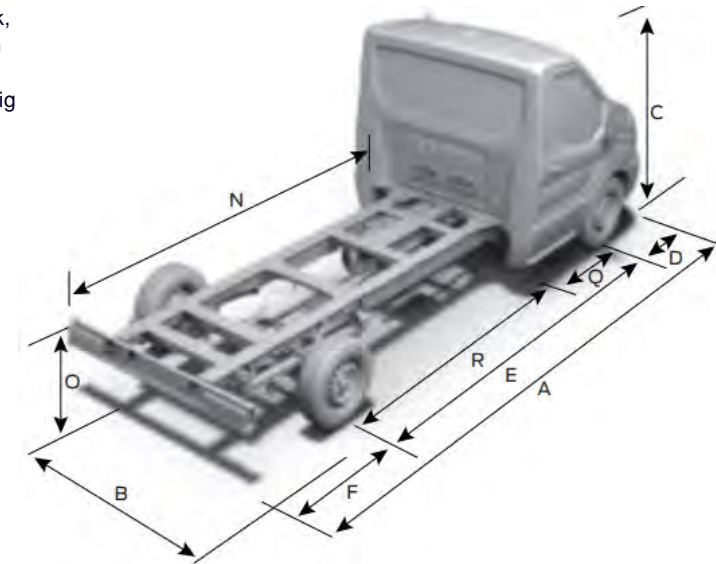


Afmetingen Chassis Cabine

	L3	L4
	RWD	RWD
(A) Totale lengte	6022	6579
(B) Totale breedte met spiegels	2474/2746	2474/2746
Totale breedte met ingeklapte spiegels	2112/2119	2112/2119
Totale breedte zonder spiegels	2052	2052
(C) Totale hoogte*	2214	2215
(D) Voorzijde voertuig tot middelpunt voorwiel	1023	1023
(E) Wielbasis	3954	3954
(N) Lengte chassis	3592	4149
(O) Afstand grond tot laadvloer*	718-763	722-779
(Q) Achterkant cabine tot middelpunt voorwiel	1407	1407
(R) Achterkant cabine tot middelpunt achterwiel	2547	2547
Draaicirkel (stoep tot stoep) (m)	15.3	15.3

Inclusief af-fabriek open laadbak		
Totale lengte	6204	6797
Breedte open laadbak (interne ruimte)	2038	2038
Lengte open laadbak (interne ruimte)	3645	4235

L2 = middellange wielbasis, **L3** = lange wielbasis, **L4** = lange wielbasis, verlengd chassis, **H2** = middelhoog dak, **H3** = hoog dak, **RWD** = achterwielaandrijving. Alle afmetingen (aangegeven in mm) zijn onder voorbehoud van productietoleranties en verwijzen naar modellen met minimale specificaties en omvatten geen extra apparatuur. *Bij de hoogteafmetingen gaat het om het bereik tussen het minimum en het maximum van een geheel beladen voertuig met het minste laadvermogen tot een onbeladen voertuig met het hoogste laadvermogen.



Aandrijving & Laden

	Motorisering (pk)	Vermogen (kW)	Koppel (Nm)	Onboard Charger	DC snelladen
68 kWh Electric Drive	184	135	430	11 kW	Tot 115 kW
68 kWh Electric Drive	269	198	430	11 kW	Tot 115 kW



Gewicht, Laadvermogen en Verbruik

Bestelauto Trend RWD - 3 zitplaatsen

Variant	Motorisering (pk)	WLTP - Rijbereik (Overall) (km)	WLTP - Verbruik (Overall) (wh/km)	GVW (kg)	Massa rijklaar (kg)	Massa ledig voertuig (kg)	Laadvermogen (kg)	Referentie massa (kg)	Maximale last vooras (kg)	Maximale last achteras (kg)	GTM (treingewicht)	Maximaal aanhangwagengewicht (geremd) (kg)
350 L2H2	184/269	260	301	3500	2559	2459	1041	2584	1850	2150	4250	750
350 L2H3	184/269	247	320	3500	2602	2502	998	2627	1850	2150	4250	750
350 L3H2	184/269	257	306	3500	2616	2516	984	2641	1850	2250	4250	750
350 L3H3	184/269	245	324	3500	2660	2560	940	2685	1850	2250	4250	750
350 L4H3	184/269	240	331	3500	2777	2677	823	2802	1850	2250	4250	750
425 L2H2	184/269	312	265	4250	2559	2459	1791	2584	1850	2750	4250	0
425 L2H3	184/269	298	279	4250	2602	2502	1748	2627	1850	2750	4250	0
425 L3H2	184/269	308	269	4250	2616	2516	1734	2641	1850	2750	4250	0
425 L3H3	184/269	294	283	4250	2660	2560	1690	2685	1850	2750	4250	0
425 L4H3	184/269	288	289	4250	2777	2677	1573	2802	1850	2750	4250	0

L2 = middellange wielbasis, **L3** = lange wielbasis, **L4** = lange wielbasis, verlengd chassis, **H2** = middelhoog dak, **H3** = hoog dak, **RWD** = achterwielaangedreven, **GVW** = Maximaal toelaatbaar voertuiggewicht, **GTM** = Maximaal toelaatbaar treingewicht, **Laadvermogen** = Betreft het maximale laadvermogen, het werkelijke laadvermogen is afhankelijk van gekozen fabrieksopties, accessoires en aantal inzittenden. **Massa Ledig** = Het gewicht van een standaard voertuig (zonder opties), exclusief bestuurder, brandstof, passagiers of lading. **Massa rijklaar** = Het gewicht van een standaard voertuig (zonder opties), inclusief bestuurder.

De genoemde "rijbereik en verbruikscijfers" zijn gemeten volgens Europese testmethode en kunnen mogelijk afwijken als gevolg van een nieuwe WLTP testmethode. Deze testwaarden gelden voor de voertuigen in standaarduitrusting zonder op- en inbouw en meeruitvoeringen. Ook kunnen op- en inbouw en eventuele opties leiden tot een hoger leeggewicht en daarmee een hoger verbruik en lager rijbereik. Daarnaast kunnen verkeers- en weersomstandigheden, de conditie van de auto en rijstijl invloed hebben op de testwaarden.

Gewicht, Laadvermogen en Verbruik

Chassis Cabine Trend RWD - 3 zitplaatsen

Variant	Motorisering (pk)	WLTP - Rijbereik (Overall) (km)	WLTP - Verbruik (Overall) (wh/km)	GVW (kg)	Massa rijklaar (kg)	Massa ledig voertuig (kg)	Laadvermogen (kg)	Referentie massa (kg)	Maximale last vooras (kg)	Maximale last achteras (kg)	GTM (treingewicht)	Maximaal aanhangwagengewicht (geremd) (kg)
350 L3	184/269	255	314	3500	2231	2131	1369	2256	1850	2250	4250	750
350 L4	184/269	255	315	3500	2248	2148	1352	2273	1850	2250	4250	750
425 L3	184/269	250	326	4250	2231	2131	2119	2256	1850	2750	0	0
425 L4	184/269	249	326	4250	2248	2148	2102	2273	1850	2750	0	0

L2 = middellange wielbasis, **L3** = lange wielbasis, **L4** = lange wielbasis, verlengd chassis, **H2** = middelhoog dak, **H3** = hoog dak, **RWD** = achterwielaangedreven, **GVW** = Maximaal toelaatbaar voertuiggewicht, **GTM** = Maximaal toelaatbaar treingewicht, **Laadvermogen** = Betreft het maximale laadvermogen, het werkelijke laadvermogen is afhankelijk van gekozen fabrieksopties, accessoires en aantal inzittenden. **Massa Ledig** = Het gewicht van een standaard voertuig (zonder opties), exclusief bestuurder, brandstof, passagiers of lading. **Massa rijklaar** = Het gewicht van een standaard voertuig (zonder opties), inclusief bestuurder.

De genoemde "rijbereik en verbruikscijfers" zijn gemeten volgens Europese testmethode en kunnen mogelijk afwijken als gevolg van een nieuwe WLTP testmethode. Deze testwaarden gelden voor de voertuigen in standaarduitrusting zonder op- en inbouw en meeruitvoeringen. Ook kunnen op- en inbouw en eventuele opties leiden tot een hoger leeggewicht en daarmee een hoger verbruik en lager rijbereik. Daarnaast kunnen verkeers- en weersomstandigheden, de conditie van de auto en rijstijl invloed hebben op de testwaarden.



PRO[™]



VMT 101

www.fordbedrijfswagens.nl